

ХАРАКТЕРИСТИК

- Расход: 120 г/мин
- Макс. рабочее давление: 180 бар
- Смазочный материал: Смазка NLGI 0 ÷ 2
- Поршневая насосная система с кривошипно-шатунным приводом;
- Подключение для обратной линии в двухлинейных системах;
- Электромотор;
- Подходит для бочек: 15-20 кг

ИДЕАЛЬНЫЙ ЭЛЕКТРИЧЕСКИЙ БОЧКОВЫЙ НАСОС ДЛЯ ПРОГРЕССИВНЫХ И ДВУХЛИНЕЙНЫХ СИСТЕМ СМАЗКИ

Насос **Mini Cannon** спроектирован для применений, требующих использования традиционных насосов для бочек, но в условиях отсутствия сжатого воздуха.

Насос приводится в действие электромотором, который обеспечивает высокий расход и давление.

Насос уже оснащен обратной линией, которая позволяет смазке возвращаться в бак внутри бочки. Данная характеристика в совокупности с инвертором обеспечивает возможность использовать этот насос для перекачки смазки в двухлинейных системах.

Это позволяет избежать необходимости подсоединять трубки к пресс-шайбе для создания возврата в резервуар.



Подъемная ручка обеспечивает хорошую маневренность насоса во время замены бочек со смазкой.

Vip5Controller

Высокопроизводительная система, предназначенная для управления большинством небольших и средних смазочных систем.

Контроллер Vip5 может быть использован для создания прогрессивной системы смазки с использованием насоса **Mini Cannon**.

Этот контроллер позволяет легко настраивать параметры работы, контроля и управления системой.



VIP5 КОД
1639141

ПРИМЕНЕНИЯ

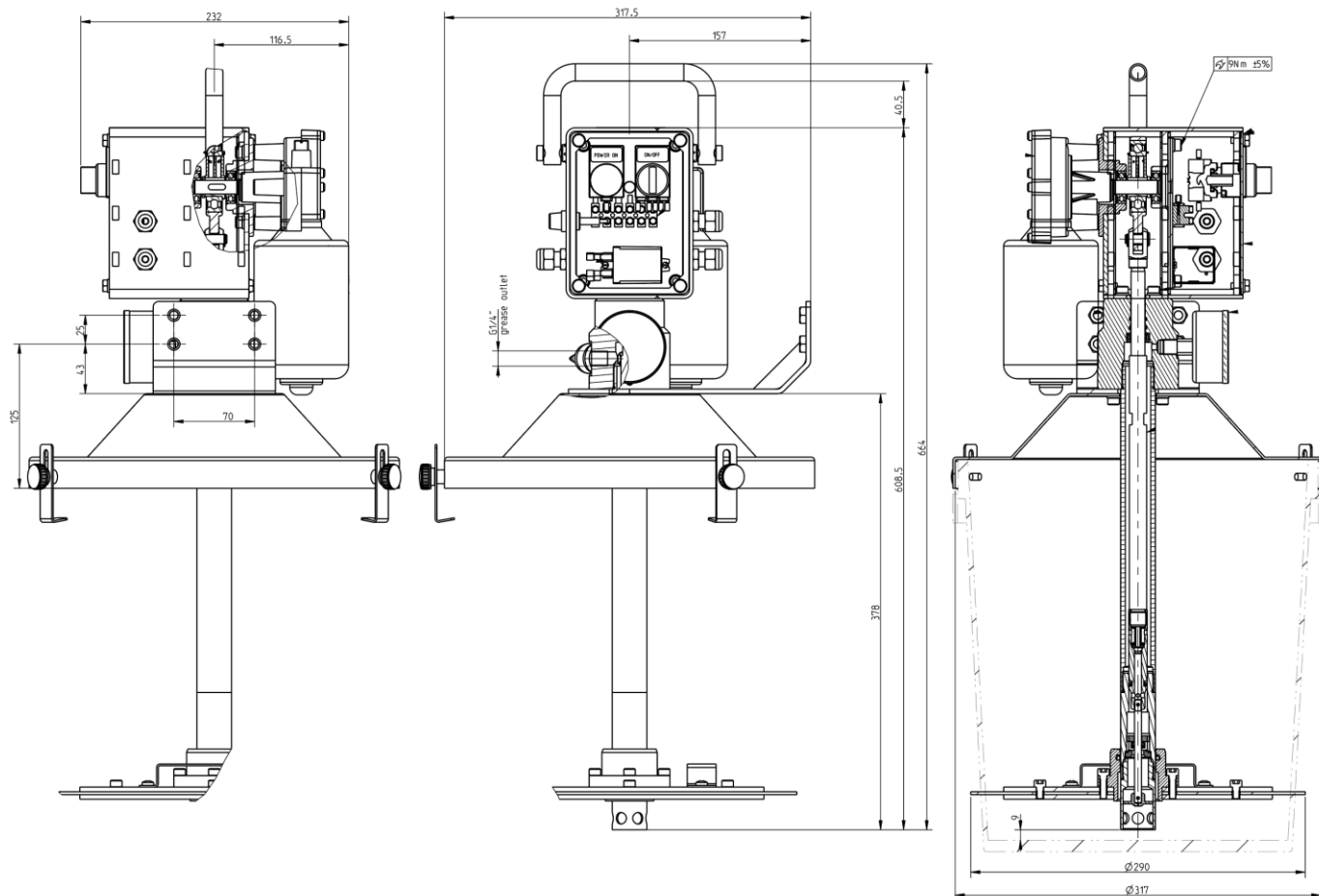
- ПРОГРЕССИВНЫЕ ДВУХЛИНЕЙНЫЕ СИСТЕМЫ
- ПРИМЕНЕНИЯ, ГДЕ ОТСУТСТВУЕТ СЖАТЫЙ ВОЗДУХ
- ПРИМЕНЕНИЯ ДЛЯ ЗАПОЛНЕНИЯ СМАЗКОЙ

ТЕХНИЧЕСКАЯ ИНФОРМАЦИЯ

ОБЩИЕ ТЕХНИЧЕСКИЕ ХАРАКТЕРИСТИКИ	
Емкость бочек	15 кг/20 кг
Вязкость смазки	Макс. NLGI 2
Расход	120 г/мин
Макс. давление	180 бар
Реле максимального давления	Предварительно откалибровано на 180 бар
Рабочие температуры	-5 ÷ +60
Электромотор	24 В пост. тока
Максимальный ток	10 А
Степень защиты	IP 54

Примечание: при достижении максимального давления 180 бар реле максимального давления останавливает подачу смазки.

РАЗМЕРЫ (НЕ В МАСШТАБЕ)



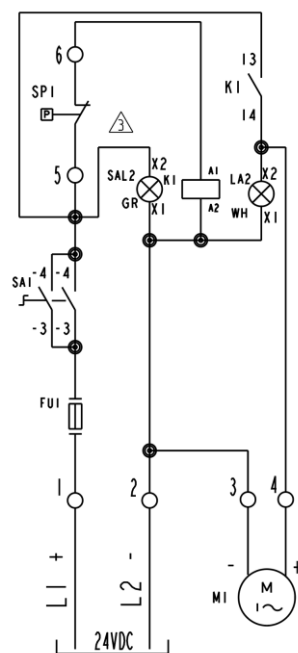
ИНФОРМАЦИЯ ДЛЯ ЗАКАЗА

КОД	ОПИСАНИЕ
0234900	Электрический бочковый насос, 15/20 кг – 24 В

ЗАПЧАСТИ

КОД	ОПИСАНИЕ
0234928	Крышка
0234931	Пресс-шайба
3023120	Рукоятка

ЭЛЕКТРИЧЕСКАЯ



Информация о дистрибьюторе:

C2409PR WK 39/22

Продукцию DropsA можно приобрести в филиалах Dropsa и у авторизованных дистрибьюторов, посетите наш сайт www.dropsa.com/contact или пишите нам на sales@dropsa.com