

EIGENSCHAFTEN

- SCHMIERMITTEL: ÖL/ FETT
- ATEX CE Ex II2 GD
KENNZEICHNUNG
- STANDARDGEWINDE
- EINLÄSSE: BSP UND NPT
- 2 AUSFÜHRUNGEN:
- NORMAL : EINSTELLBARER FÖRDERMENGE MIT EINSTELLSCHRAUBEN
- FIX "F" FESTE FÖRDERMENGE
- VIELSEITIGE SCHMIERLAGER-PLANUNG.
- FLEXIBILITÄT: ERWEITERN ODER REDUZIEREN SIE DIE ELEMENTENANZAHL, ENTSPRECHEND DEN GEÄNDERDTEN ANFORDERUNGEN.
- EINE ABDECKPLATTE IST FÜR DIE ZUSÄTZLICHEN SCHMIERPUNKTE VORGESEHEN.
- ARBEITERLEICHTERUNG UND ERSPARNIS BEI DEN ROHREN: DIE DOSIERVENTILE KÖNNEN OHNE BEEINTRÄCHTIGUNG DES VERTEILERBLOCKS ODER DER VORHANDENDEN ROHRLEITUNGEN INSTANDGEHALTEN WERDEN.
- GERINGE WARTUNGSKOSTEN. DAS MODULARE KONZEPT GEWÄHRLEISTET GERINGE AUSTAUSCHKOMPONENTEN.
- REDUZIERTE ERSATZTEILE, WENIGER TEILE AM LAGER = GERINGE LAGERKOSTEN

ANWENDUNG

- PAPIERMASCHINEN
- STAHLINDUSTRIE
- ZEMENTWERK
- KOKEREI
- GROßE MASCHINEN UND VERLADEEINRICHTUNG

ZWEILEITUNGSSCHMIERSYSTEM VERTEILER BAUREIHE 02

Das modulare Zweileitungssystem besteht aus zwei Hauptelementen: **der Grundplatte und den Dosierelementen.**

Alle modularen Zweileitungsverteilerelemente und Grundplatten sind vernickelt oder in SS316.

Einlässe und Auslässe sind als UNI-ISO 7/1 (BSP) oder NPTF-Gewinde erhältlich.

Die Dosierventile werden mit einstellbarer oder fester Abgabemenge angeboten.

Die Ventile mit einstellbarer Abgabemenge sind mit Einstellschrauben, die mit fester Abgabemenge mit einer fest eingebauten Schraube und einem versiegelten Schauglas aus Methacryl versehen sind.

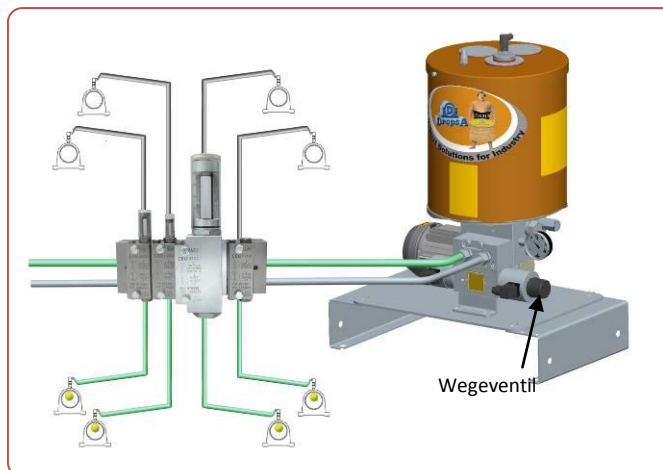
Eine Abdeckplatte muss separat bestellt werden. Sie ist für die Grundplatte vorgesehen, um zusätzliche Schmierpunkte am Verteiler auszuschließen.

Die modularen Zweileitungselemente werden mit einer neuen Laser-Technik direkt auf dem vernickelten Element mit den folgenden Angaben gekennzeichnet:

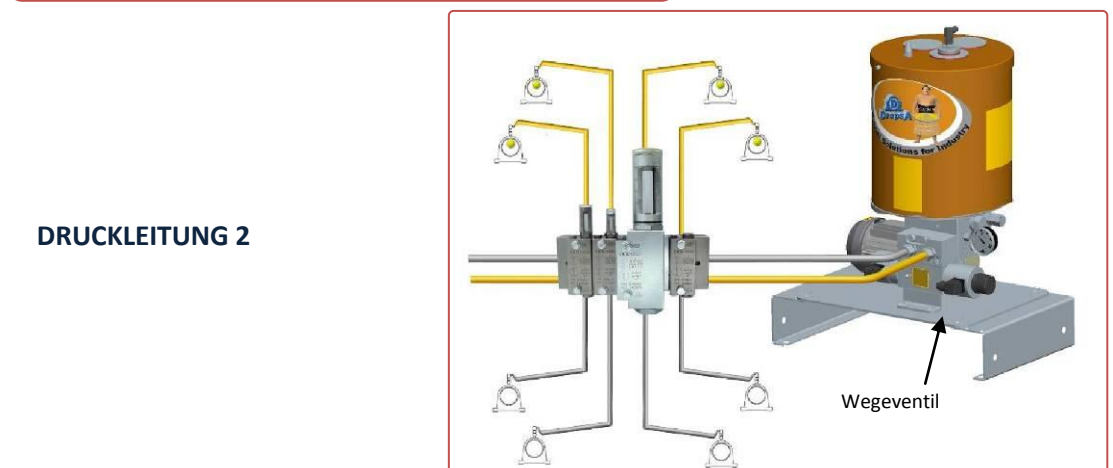
ATEX CE Ex II2 GD Kennzeichnung - Einfach und Zwei Auslass Konfigurationsinformationen und Ausgangswerte in cm³ und Cu.inch - Teilenummer und Fertigungsauftrag (Chargen-) Kennzeichnung.



ANWENDUNGSBEISPIEL



DRUCKLEITUNG 1

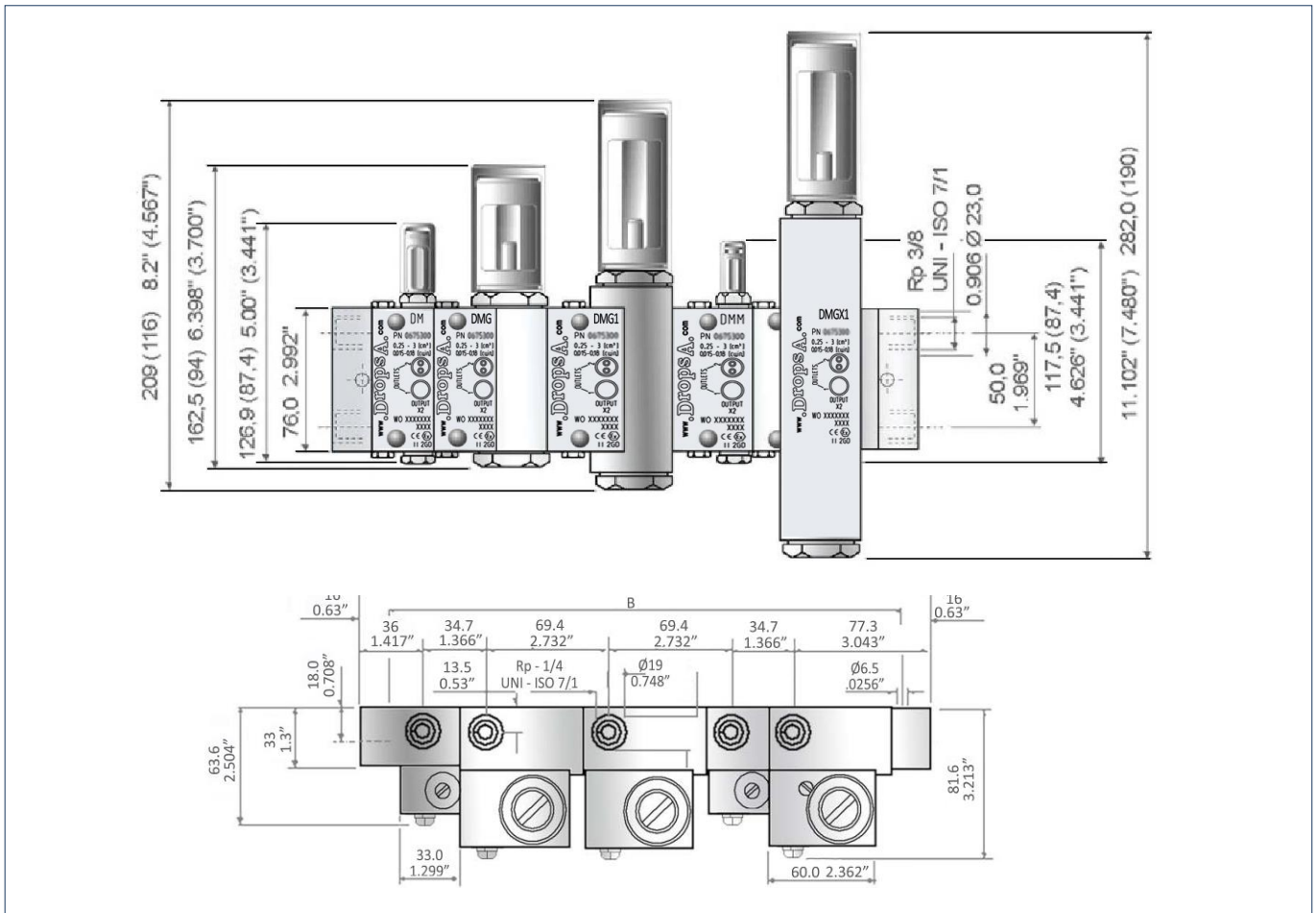


DRUCKLEITUNG 2

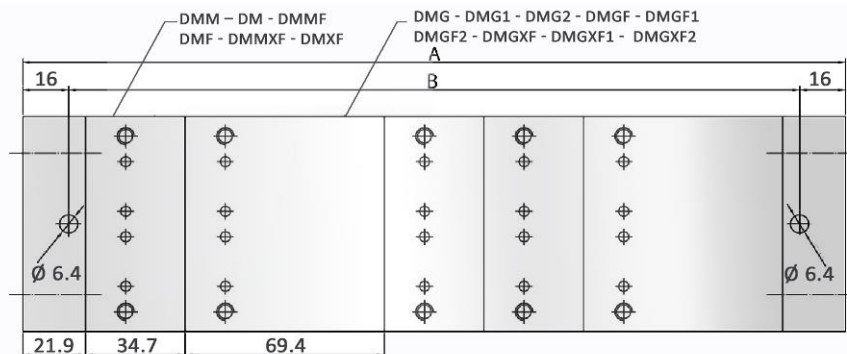
TECHNISCHE EIGENSCHAFTEN

Temperaturbereich	-30°C bis +80°C	
Frequenz	100 Zyklen/Minute	
Max. Druck (Einlass)	400 Bar	
Schmiermittel	Min. Viskosität: 100 cSt Max. Fett: 265 ASTM (NLGI 2)	
Anschlüsse	Einlass: 3/8" BSP oder 3/8" NPTF. Auslass: 1/4" BSP oder 1/4" NPTF.	
Fördermenge	Fix Einstellbar	DMMF-DMF-DBP-DMMXF-DMXF-DMGX-DBPX DMM - DM - DMG - DMG1 - DMG2 - DBP-DMMX-DMX-DMGX-DMGX1-DMGX2-DBPX

ABMESSUNGEN



Viele mögliche Konfigurationen können durch die Montage verschiedener Zwischenelementen erreicht werden. Das folgende Beispiel zeigt eine typische Konfiguration. Sie erhalten die Maße A und B, indem Sie die verschiedenen Maße jedes Grundplattentyps addieren.



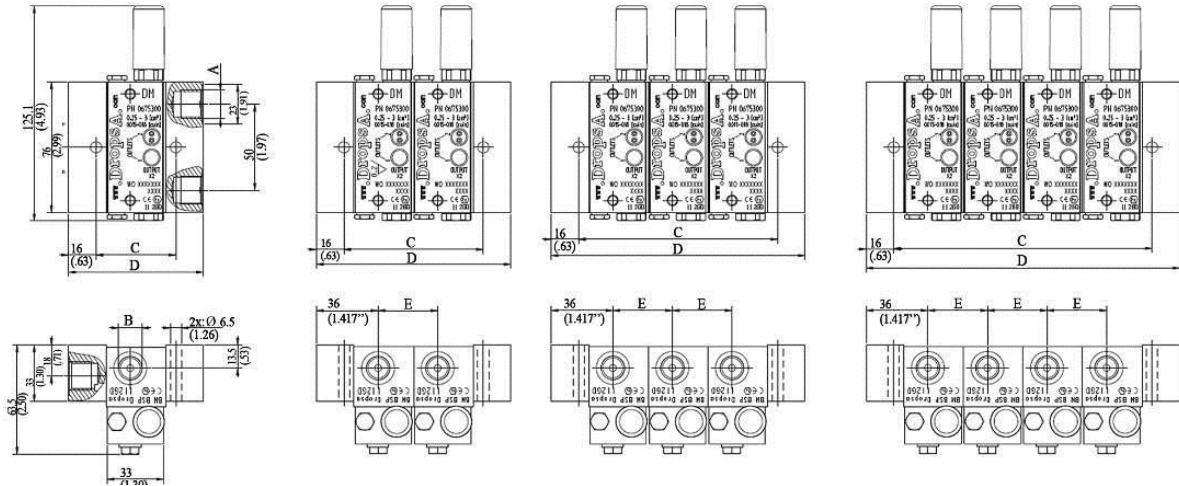
A	B
286.7 mm	254.7 mm
DMG - DMG1 - DMG2 - DMGF - DMGF1 - DMGF2 - DMGX - DMGX1 - DMGX2	DMM - DM - DMMF - DMF - DMMXF - DMXF
69.4 mm	34.7 mm



MODULARE ZWEILEITUNGSTECHNIK VERTEILER

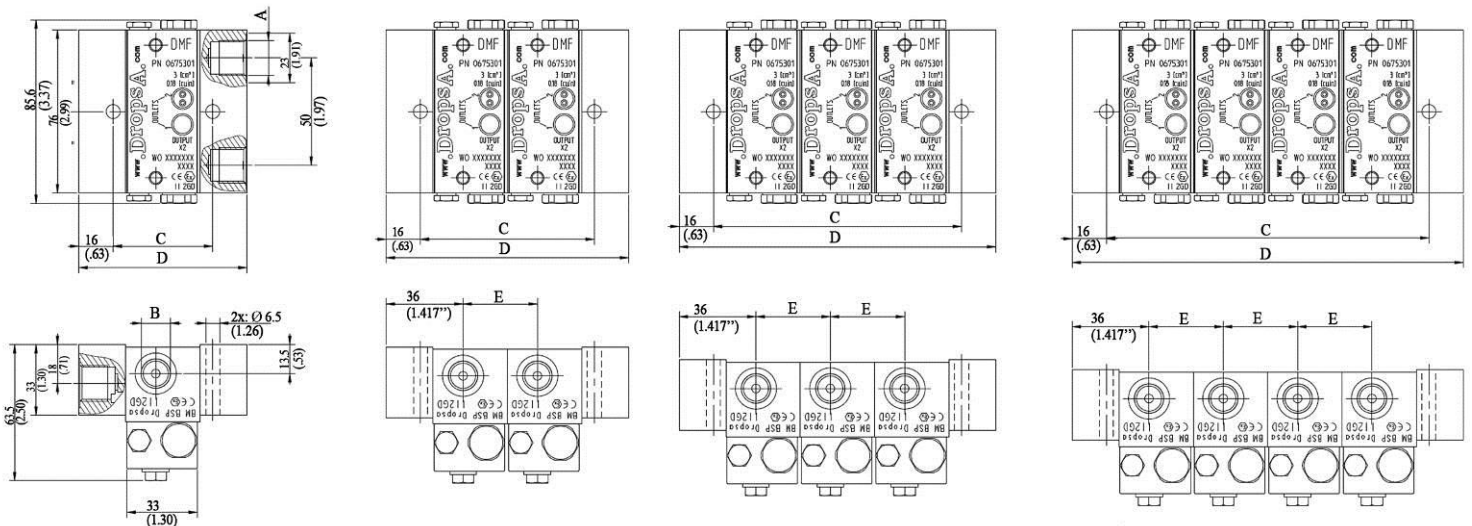
PRE – VENTILMONTAGE BESTELNUMMER MODULE

DM- DMM VENTIL MIT DREHKOPF - EINSTELLBARE



MODELL	FÖRDERMENGE cm ³ (cu.in)	ANZAHL AUSLÄSSE	BSP	NPTF	ABMESSUNGEN				
					A	B	C	D	E
DM	von 0.25 bis 3 (.015 - .183)	2	0675101	0675107	3/8	1/4	46.5 (1.83")	78.5 (3.09")	34.7
		4	0675102	0675108			81.2 (3.19")	113.2 (4.45")	
		6	0675103	0675109			115.9 (4.5")	147.9 (5.82")	
		8	0675104	0675110			150.6 (5.93")	182 (7.19")	
		10	0675105	0675111			185.3 (7.29")	217.3 (8.55")	
		12	0675106	0675112			220 (8.66")	252 (9.92")	
		14	0675979	0675956			254.7 (10")	286.7 (11.28")	
DMM	von 0.1 bis 1 (.006-.061)	2	0675015	0675045	3/8	1/4	46.5 (1.83")	78.5 (3.09")	34.7
		4	0675016	0675046			81.2 (3.19")	113.2 (4.45")	
		6	0675017	0675047			115.9 (4.5")	147.9 (5.82")	
		8	0675018	0675048			150.6 (5.93")	182 (7.19")	

DMF UND DMMF VENTILE OHNE EINSTELLSCHRAUBEN – FESTE FÖRDERMENGE



MODELL	FÖRDERMENGE cm ³ (cu.in)	ANZAHL AUSLÄSSE	BSP	NPTF	ABMESSUNGEN				
					A	B	C	D	E
DMF	3 (.183)	2	0675075	0675114	3/8	1/4	46.5 (1.83")	78.5 (3.09")	34.7
		4	0675076	0675115			81.2 (3.19")	113.2 (4.45")	
		6	0675077	0675116			115.9 (4.5")	147.9 (5.82")	
		8	0675078	0675117			150.6 (5.93")	182 (7.19")	
		2	0675144	0675174			46.5 (1.83")	78.5 (3.09")	
DMMF	1 (.061)	4	0675145	0675175	3/8	1/4	81.2 (3.19")	113.2 (4.45")	34.7
		6	0675146	0675176			115.9 (4.5")	147.9 (5.82")	
		8	0675147	0675177			150.6 (5.93")	182 (7.19")	



MODULARE ZWEILEITUNGSTECHNIK VERTEILER

KONFIGURATIONSinFORMATIONEN

IN NUR WENIGEN SCHRITTEN KÖNNEN SIE VERSCHIEDENE MODULARTEN ZUSAMMENSTELLEN, ENTSPRECHEND IHREN ANFORDERUNGEN:

1. MATERIAL

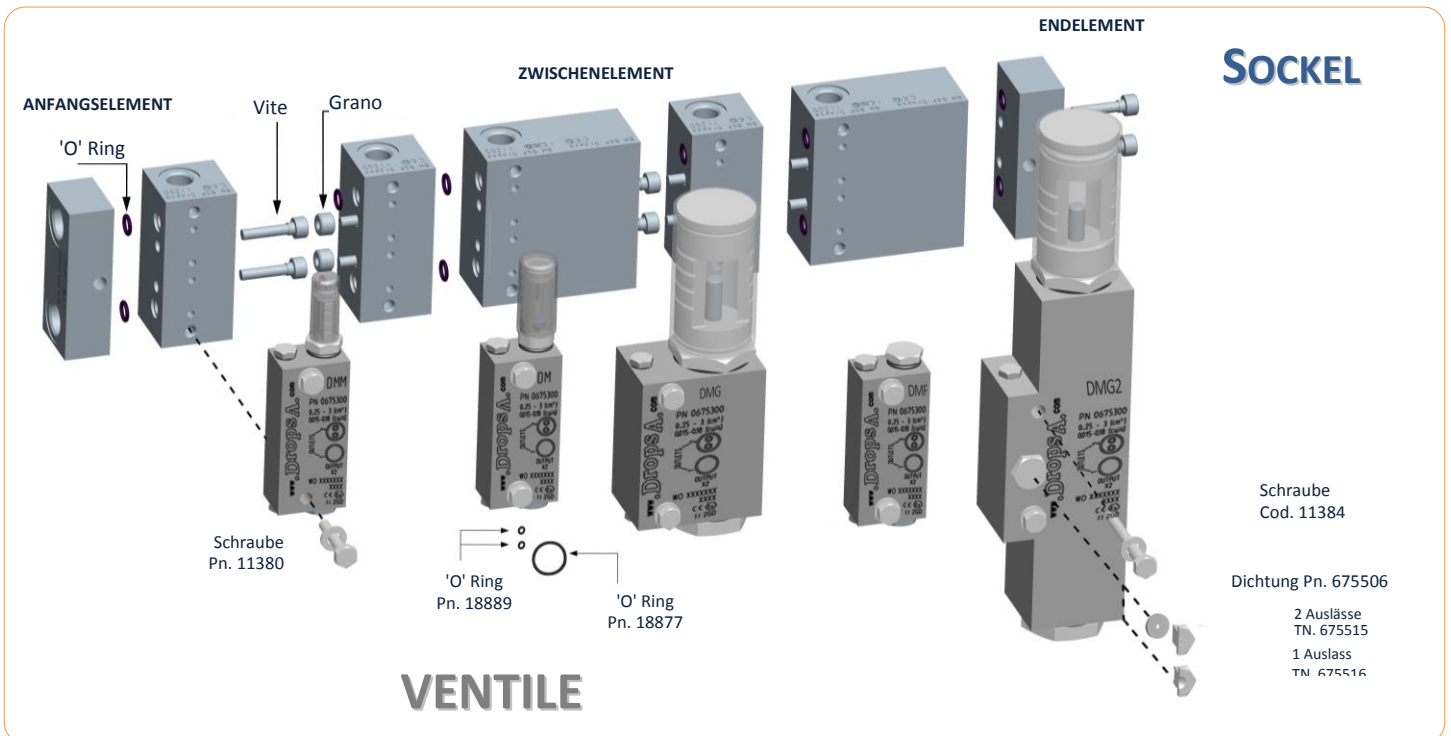
2. VENTILE

3. ZWISCHENELEMENT

4. ANFANGSELEMENT

5. ENDELEMENT

	FÖRDERMENGE cm ³	VENTILE	TEILE NR.	ZWISCHENELEMENT für 1/4" Ventile		ANFANGSELEMENT für 3/8" Ventile		ENDELEMENT für 3/8" Ventile	
				NPTF	BSP	NPTF	BSP	NPTF	BSP
VER-NICKELT	0,1-1 (.006-.061)	DMM	0675335						
	0,25-3 (.015-.183)	DM	0675300						
	1 (.061)	DMMF	0675385	0675322	0675312				
	3 (.183)	DMF	0675301						
	0,5-24 (.031-1.46)	DMG	0675310			0675321	0675311	0675323	0675313
	0,5-40 (.031-2.44)	DMG1	0675320	0675324	0675314				
	49-88 (2.98-5.3)	DMG2	0675330						
	Blendenplatte, alternativ zum Ventil		0675305						
AI SI 316	0,1-1 (.006-.061)	DMMX	0675635						
	0,25-3 (.015-.183)	DMX	0675600						
	1 (.061)	DMMFX	0675685	0675072	0675012				
	3 (.183)	DMFX	0675601			0675071	0675011	0675073	0675013
	0,5-24 (.031-1.46)	DMGX	0675610						
	0,5-40 (.031-2.44)	DMG1X	0675620	0675074	0675014				
	49-88 (2.98-5.3)	DMG2X	0675630						
	Blendenplatte, alternativ zum Ventil		0675605						



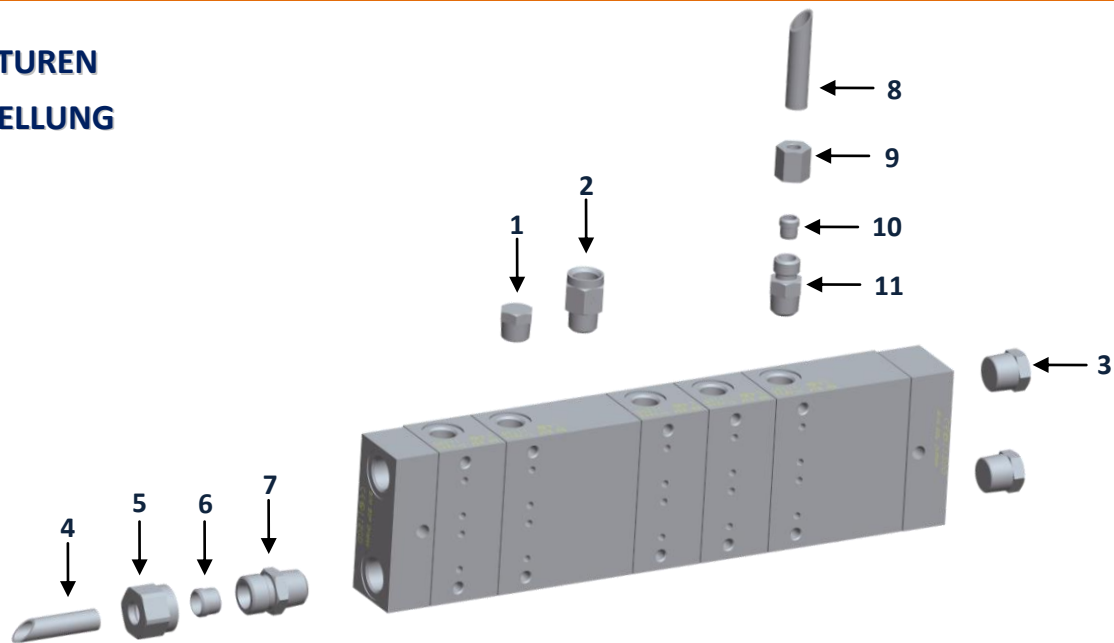
6. SCHRAUBEN *Separat für Modelle bestellt werden DM-DMM-DMF-DMMF*

* Verkauft in Packungsgröße 500 der fügen Sie "-1" hinzu, um Einzeln zu kaufen

BESCHREIBUNG	TEILE NUMMER
Zweileitungsgrundplatte Befestigungsschrauben	0014090 *
Zweileitungsgrundplatte Gewindeeinsätze	1523343 *
Zweileitungselement Schrauben	0011380 *
Dichtung für Zweileitungselemente	0016080 *
Grundplatte und Element Kit (2 Elementbefestigungsschrauben + 2 Dichtungen + 2 Gewindeeinsätze + 4 Befestigungsschrauben)	3140768

SCHLÄUCHE UND VERSCHRAUBUNGEN

ARMATUREN AUFSTELLUNG



ELEMENT	BESCHREIBUNG	VER-NICKELT	AISI 316
1	ANSCHLUSS BSP	0926001	0519061
	ANSCHLUSS NPTF	0643213	0519071
2	ANSPERRVENTIL BSP	0092313	0519900
	ANSPERRVENTIL NPTF	0092340	0519901
3	ANSCHLUSS BSP	0926002	0519062
	ANSCHLUSS NPTF	0850305	0519072
4	SCHLAUCH Ø10	5119808	5244112
	SCHLAUCH Ø12	5119809	5244113
	SCHLAUCH Ø16	5119801	5244115
5	MUTTER Ø10	0091406	0519045
	MUTTER Ø12	0091411	0519046
	MUTTER	0091416	519048
	RING Ø10	0091601	0519015
6	RING Ø12	0091607	0519016
	RING Ø16	0091612	0519018
7	3/8" ANSCHLUSS Ø10	0091967	0519115
	3/8" ANSCHLUSS Ø12	0091975	0519116
	3/8" ANSCHLUSS Ø16	0091983	0519127
	3/8" ANSCHLUSS STAHL Ø10	0091652	0519142
	3/8" ANSCHLUSS STAHL Ø12	0091653	0519143
	3/8" ANSCHLUSS STAHL Ø16	0091664	0519154
	SCHLAUCH Ø6	5119812	5244110
8	SCHLAUCH Ø8	5119813	5244111
	SCHLAUCH Ø10	5119808	5244112
9	MUTTER Ø6	0091396	0519043
	MUTTER Ø8	0091401	0519044
	MUTTER Ø10	0091406	0519045
	RING Ø6	0091590	0519013
10	RING Ø8	0091596	0519014
	RING Ø10	0091601	0519015
	1/4" ANSCHLUSS Ø6	0091952	0519113
11	1/4" ANSCHLUSS Ø8	0091959	0519114
	1/4" ANSCHLUSS Ø10	0091966	0519123
	1/4" ANSCHLUSS VITON Ø6	0091650	0519140
	1/4" ANSCHLUSS VITON Ø8	0091651	0519141
	1/4" ANSCHLUSS VITON Ø10	0091660	0519150

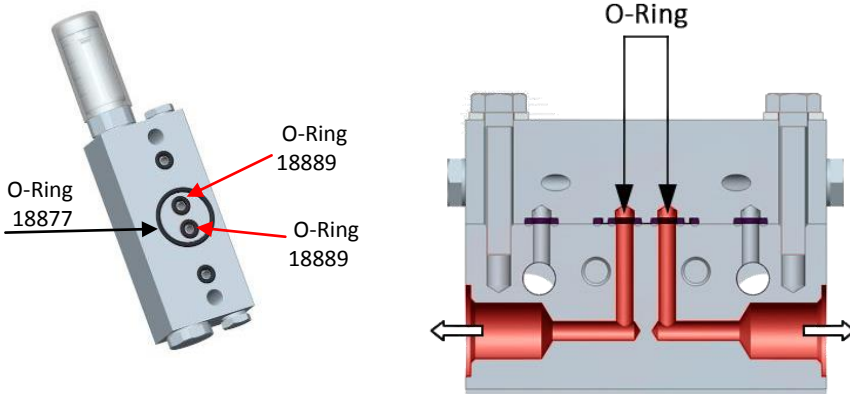
DREHKOPF ABDECKUNG		
Material	Baumuster	Teile Nr.
durchsichtig transparenter	DM-DMM-DMX-	0671095
Aluminum	DM-DMM-DMX-DMMX	0618215+3190310
durchsichtig transparenter	DMG-DMGX	0675524
durchsichtig transparenter Kunststoff	DMG1-DMGX1 - DMG2-DMGX2	0675525

REDUZIERUNG	TEILE NR.
M 1/4 NPTF - F 1/4 BSP Reduzierung	3077166
M 3/8 NPTF - F 3/8 BSP Reduzierung	3077165
M 1/4 BSP - F 1/4 NPTF Reduzierung	3077059
M 3/8 BSP - F 3/8 NPTF Reduzierung	3077128

DOSIER-ELEMENT ERSATZTEIL	TEILE NR.
DM	0675638
DMM	0675636

WIE MAN VON EINEM ZU ZWEI AUSLÄSSEN UMWANDELT

2 AUSLÄSSE

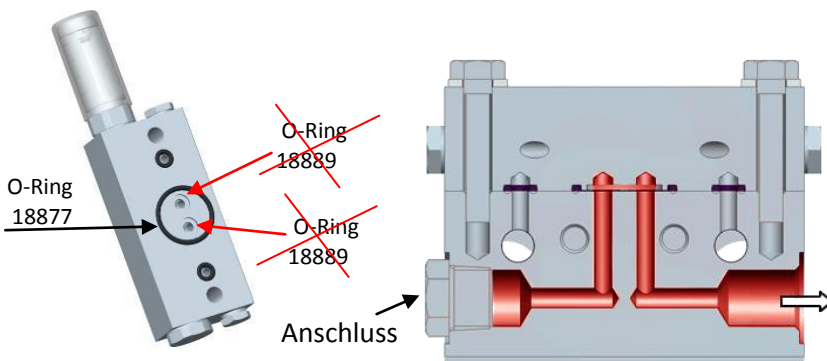


Die Ventile sind für 2 freie Auslässe vorbereitet.

Umwandeln zu einem Auslass:

- Lösen Sie die Befestigungsschrauben
- Wenden Sie das Element und entfernen Sie die beiden inneren kleinen O-Ringe (Teile Nr. 18889)
- Setzen Sie das Element wieder an seinen Platz

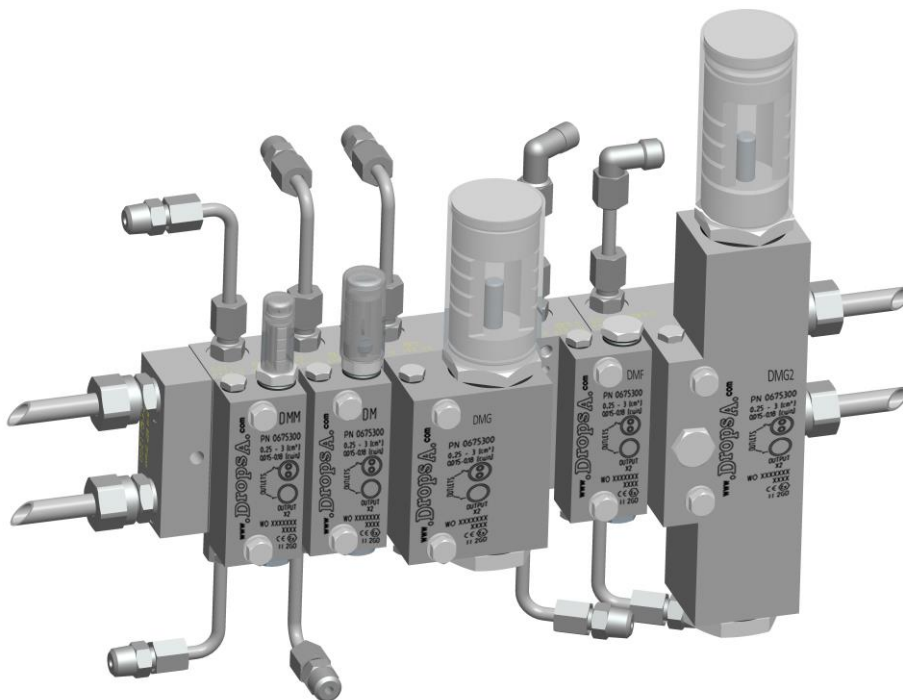
1 AUSLASS



HINWEIS

Nur für die Serie **DMG2**: entfernen Sie den Adapter Teile Nr. 675515 und die Dichtung Teile Nr. 675506 und ersetzen Sie mit der Teile Nr. 675516.

WICHTIG: Vergessen Sie nicht, den überflüssigen Auslass zu verschließen. Verwenden Sie den Verschlusschraubenstopfen Teile Nr. 926001 (UNI-ISO) oder Teile Nr. 850304



VOLLSTÄNDIGES MODULBEISPIEL