

DropsA

Lubrication systems specialists

PAPIER und HOLZ





SCHMIERGERÄT MIT ÖLRÜCKFÜHRUNG

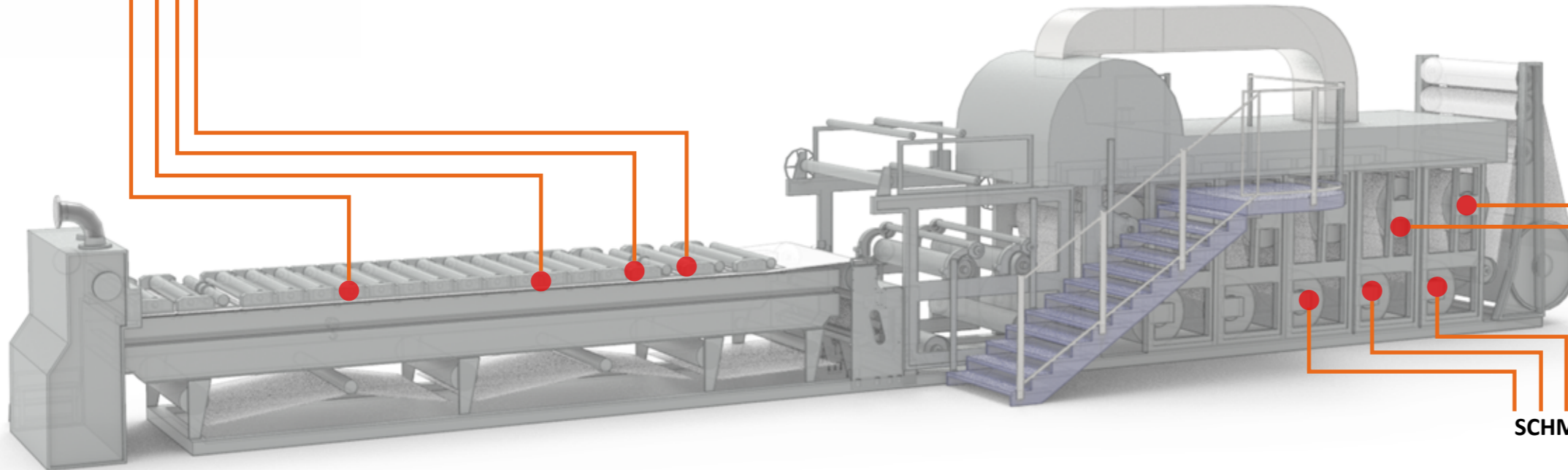
Die Ölrückführung sieht einen kontinuierlichen Fluss des Schmiermittels an die Schmierpunkte vor, bei dem sowohl die Menge als auch die Temperatur des Fluids kontrolliert wird. Ein Schmieresystem mit Ölrückführung ist wirklich effizient, wenn die Regulierung und Steuerung der Schmiermittelabgabe an jeden Schmierpunkt präzise und genau ist. Wenn das Öl den Schmierpunkt durchfließt, wirkt es nicht nur als Schmiermittel, sondern beseitigt auch die Wärme des Lagers bzw. des geschmierten Bereichs. Die Schmiergeräte mit Ölrückführung DropsA haben neben dem Rückgewinnungstank und der Ölfilterung auch Heizgeräte, Wärmetauscher, Filter, Regler, Mess- und Kontrollgeräte, die eigens für die Anforderungen des Kunden, der Anlage und gemäß den Referenznormen entworfen und ausgewählt wurden.



FACT CONTROLLER

Die neue Version des FACT Controllers kann zusammen mit dem FLOWMASTER II in jeder Anlage verwendet werden, welche die Durchflusskontrolle des beförderten Schmiermittels erfordert.

Es können bis zu 7 "FACT Controller - EXPANDER" Erweiterungen mit der Zentraleinheit verbunden werden. Jede Einheit steuert 16 FLOWMASTERS II, womit eine Gesamtkontrollkapazität von 128 FLOWMASTERS II erreicht wird.



DOSIERER MIT DOPPELTER LEITUNG IN MONOBLOCK- ODER MODULAUSFÜHRUNG

SCHMIERGERÄT

Wenn die Geschwindigkeit der Lager nicht sehr hoch und keine Ölrückführung erforderlich ist, sondern nur die Punkte korrekt geschmiert werden sollen, können Ölschmiergeräte eingesetzt werden, um das Schmiermittel an die progressiven Dosierer oder an die Dosierer mit doppelter Leitung und somit an die endgültigen Punkte zu leiten. Die verschiedenen Komponenten der von DropsA hergestellten Schmiergeräte sind zu 100 % personalisierbar: der Tank (kann je nach dem Verbrauch eine Kapazität von 100 bis 2000 Litern haben), die Filter und die Pumpelemente (die redundant oder nicht redundant sein können), die Betriebslogik und die Signalarten, die von Instrumenten oder (digitalen, analogen, IOlink etc.) Füllstandsanzeigen stammen. Außerdem können verschiedene Zubehörteile hinzugefügt werden, um das System unabhängig zu machen, wie: - Schalttafel, Ölheizgeräte, Thermostate und Drucksensoren, die dafür sorgen, dass das System immer effizient und unter Kontrolle ist.

FLOWMASTER II

Ist ein volumetrischer Durchflussmesser, der es ermöglicht, die ablaufende Schmierung konstant zu überwachen. Die volumetrischen Messungen sind vollständig unabhängig von Temperatur und Viskosität und sichern so eine exakte Kontrolle ohne die Notwendigkeit von Kalibrierung und Anpassungen.

Die im Inneren des Messmoduls passierende Flüssigkeit bewegt einen „Satelliten“, der eine feste Bahn beschreibt. Jede Bahn wird von einem optischen Sensor erfasst, der das Signal an ein Kontrollgerät weiterleitet. Der Bediener kann direkt auf dem Display des Geräts FACT Controller oder auf dem Monitor einer SPS, die pro Minute ausgegebenen Liter an Öl oder die





VENTILE MIT EINZELLEITUNG, SERIE "01"



Die Dosierventile der Serie "01" sind intermittierende oder kontinuierliche Dosierventile, die für die Schmierung von hochpräzisen Mechanismen oder Hochgeschwindigkeitslagern verwendet werden, bei denen eine ständige Ölschicht vorhanden sein muss.



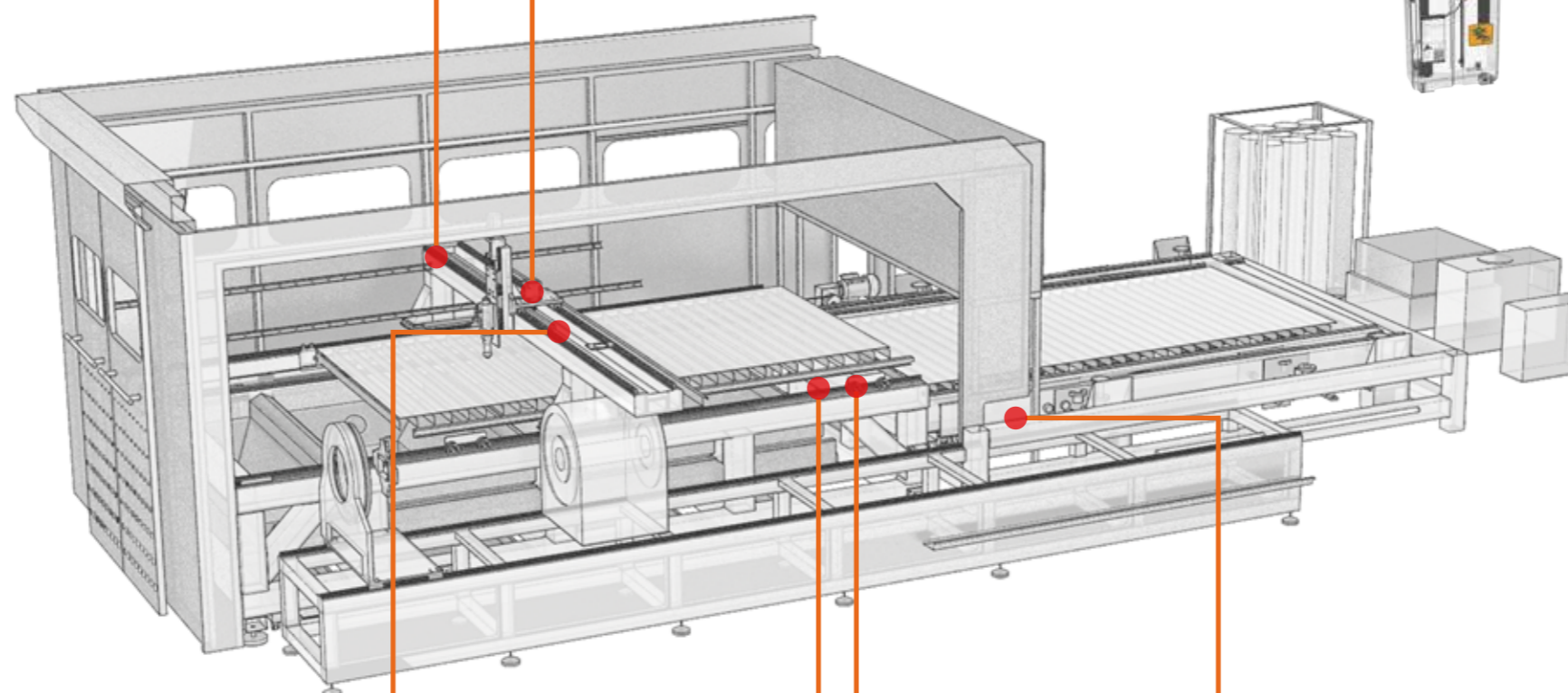
Smart3

Eine kompakte und vielseitige Pumpe. Perfekt für Öl - und Fließfett schmierung. Dank 2 variabler Versionen, kann der Schmierzyklus über die externe PLC (manuelle version) oder mit einem integrierten Controller (Automatik version) überwacht werden.



DragonX

Eine kompakte und vielseitige Pumpe, die Effizienz und Performance in einem einfachen alles enthaltendem Pumpen-Package für Ventile und Progressiv-Systeme für Öl und Fließfett bis NLGI000 beinhaltet. Die günstige Lage des Druckeinstellventils ermöglicht einfaches Einstellen und Verbindung



DOSIERER DER SERIE SMO - SMX - Np - NpR +

Die progressiven Dosierer der Serie SMO, SMX, Np, NpR+ werden häufig verwendet. Jede Familie der modularen Dosierer DropsA kann je nach dem zu schmierenden Punkten und dem Verbrauch gewählt werden. Alle Dosierer SMO, SMX, Np, NpR+ sind mit Zykluszahl- und Kontrollsensoren vom Typ ULTRASENSOR ausgestattet, wodurch die maximale Zuverlässigkeit der Anlage und die perfekte Kontrolle der Arbeitszyklen gewährleistet werden kann.



LOCOPUMPE S3

Die Fett LOCO-Pumpe S3 ist eine ideale selbstständig arbeitende pneumatische Fettpumpe. Sie wird hauptsächlich im 01 single line progressiv-Verteilungssystem benutzt. Standardmäßig mit federbelastetem 2 kg. Behälter ausgerüstet, kann sie mühelos Fett bis NLGI2 fördern. Im Transparentbehälter ist klar den restliche Fettvorrat ersichtlich. Ein Minimum-Schalter sendet ein Alarmsignal zur Mmaschine, wenn installiert. Auch kann der Behälter modifiziert werden für einen maximum Schalter. Auch ein kontinuierlicher Niveau Führungssensor ist installierbar.

Automatische Schmierung: Optimierung von Kosten und Arbeitszeiten



Die Anwendung von Schmiersystemen ist für den korrekten Betrieb der Maschine unabdingbar, auch weil diese unter schwierigen Bedingungen, wie beispielsweise in der Holz- und Papierindustrie arbeiten. Die Installation eines automatischen Schmiersystems ermöglicht die Reduzierung von Maschinenstillständen, die Kontrolle des Schmiermittelverbrauchs und die Erhöhung der Lebensdauer von Lagern, Ketten und Zahnrädern.

Dank der jahrelangen Erfahrung und dem weltweiten kapillaren Netz an Niederlassungen und Händlern liefert DropsA spezifische Lösungen für alle Anforderungen und steht dem Kunden bei der Definition des Projekts, der Installation und dem Nachverkaufsservice zur Seite. Die angebotenen Lösungen für den Holz- und Papiersektor sind für alle verschiedenen Maschinentypologien anwendbar:



CNC
BEARBEITUNGSZENTREN



SÄGEN



PRESSEN



TROCKNERZYLINDER
PAPIERFABRIKEN



FILZFÜHRUNG
PAPIERFABRIKEN

DropsA System-Lösungen



KPL
VERLUSTSCHMIERUNG



FETTSCHMIERUNG



ÖL/LUFT-SCHMIERUNG



ÖLUMLAUFANLAGE



MQL-MIQUELL - NAHEZU
TROCKENSCHMIERUNG

DropsA

Seit 1946 produziert DropsA Systeme und Komponenten für die zentralisierte Schmierung und entwickelt kontinuierlich neue Produkte und Patente, die dazu beigetragen haben, die Schmierstoffindustrie auf der ganzen Welt innovativer und wettbewerbsfähiger zu machen.

DropsA bietet eine weit gefächerte Produktpalette, die in der Lage ist, die Rentabilität und Produktivität Ihrer Maschinen zu maximieren und die neuesten Technologien in Bezug auf Systeme, Funktionsfähigkeit und Komponenten bereitzustellen. Dank der Niederlassungen und spezialisierten Vertriebskanäle bietet DropsA zeitnahe Antworten, Unterstützung und Kundenbetreuung vor Ort und global an und stellt weltweit die gleichen hohen Qualitätsstandards sicher.



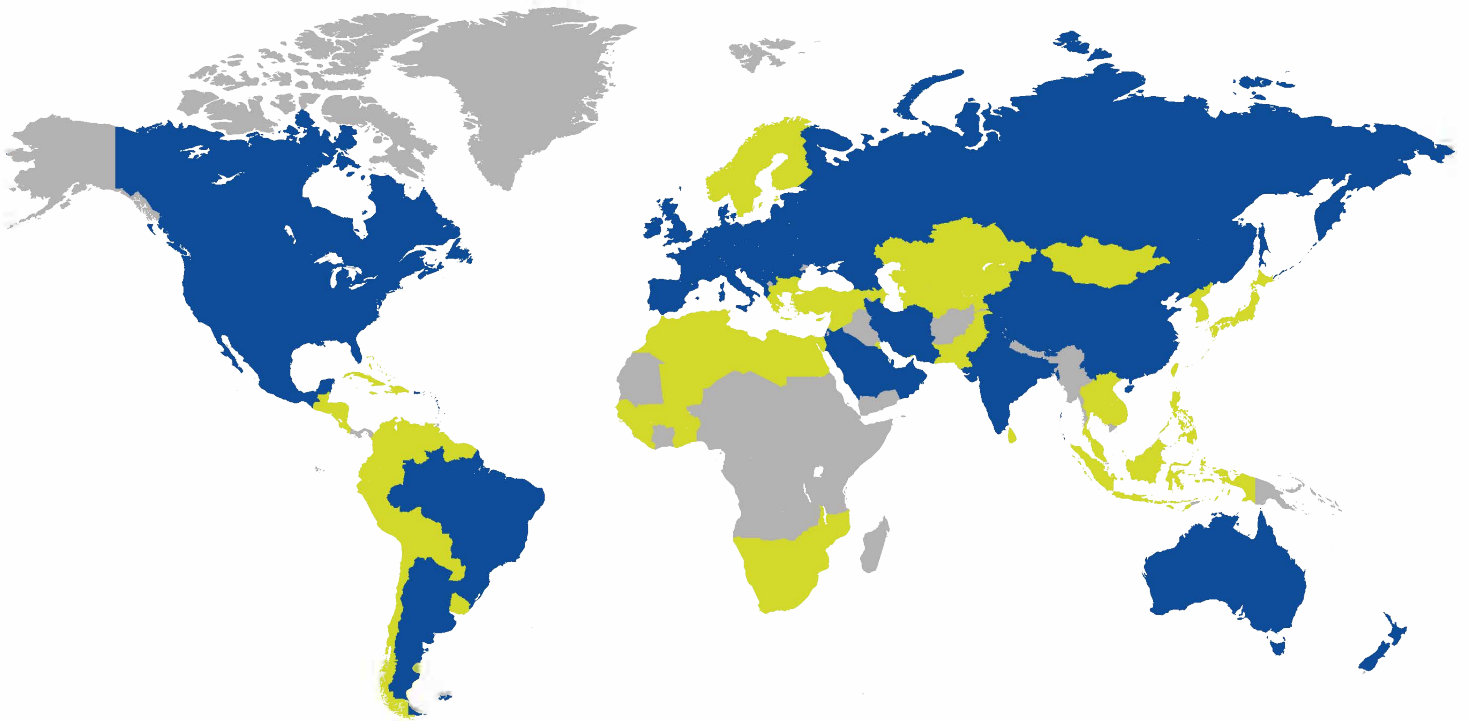
Die DropsA-Produktion

Die Produktions-, Verarbeitungs- und automatisierten Montagewerke, die sich im zentralen Werk in der Nähe von Mailand befinden, sind mit einem fortschrittlichen System zur Überwachung der Qualität und Rückverfolgbarkeit des Produkts ausgestattet, um sowohl eine hocheffiziente Verarbeitung als auch eine Produktmontage zu gewährleisten, welche die technischen Spezifikationen genau widerspiegelt. Kontinuierliche Investitionen in allen Bereichen der Planung, Entwicklung und Produktion der Produkte sorgen für eine konstante Steigerung der Zuverlässigkeit der Produkte.



DropsA

Lubrication systems specialists



@DropsA #LubricationSystems #Solutions #Innovation #Technology