

INYECTORES DL-33 G Y DL-33 O



La línea de inyectoros DL-33 se desarrolló para suministrar una cantidad precisa de lubricante a los puntos de fricción en situaciones en las que se requiere alta presión.

El diseño compacto del producto permite instalar varios DL33 en línea dentro de un espacio pequeño y confinado. El flujo de salida se puede ajustar externamente, lo que permite al usuario final ajustar la cantidad necesaria de lubricante para cumplir con los requisitos de la aplicación.

Los inyectoros DL33 tienen un pasador indicador visual incorporado dentro de la válvula para confirmar la lubricación y funcionalidad adecuadas del sistema de lubricación. Las válvulas se montan dentro de divisores con espiral, disponibles de 1 a 7 salidas.

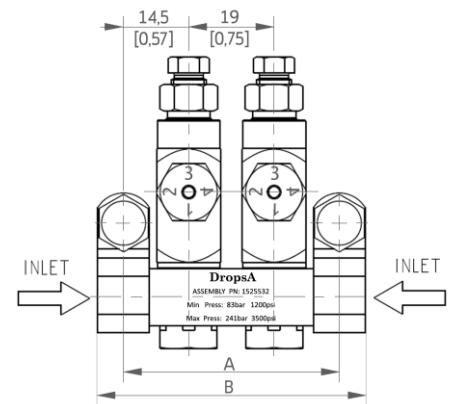
Cada inyector DL33 se puede inspeccionar, montar o desmontar fácilmente del divisor con espiral sin quitar ningún accesorio ni tubería. Además, el producto se puede montar en cualquier orientación. DropsA también puede suministrar colectores personalizados para cumplir con requisitos específicos.



Versión de grasa

LUBRICANTE		CAUDAL		PRESIÓN DE FUNCIONAMIENTO			
Aceite	Grasa	Mín.	Máx.	Mín.	Máx.	Típico	Recarga
-	Máx. NLGI 2	0,016 cm ³ (0.001 in ³)	0,049 cm ³ (0.003 in ³)	83 bar (1200 psi)	241 bar (3500 psi)	103 bar (1500 psi)	14 bar (200 psi)

INYECTOR PARA GRASA				
Pieza n.º (1/8 OD)	Pieza n.º (ø 4 push-in)	Salidas	Dimensiones mm [in.]	
			A	B
1525531	1525781	1	29 - [1.14]	41 - [1.61]
1525532	1525782	2	48 - [1.89]	60 - [2.36]
1525533	1525783	3	67 - [2.64]	79 - [3.11]
1525534	1525784	4	86 - [3.39]	98 - [3.86]
1525535	1525785	5	105 - [4.13]	117 - [4.61]
1525536	1525786	6	125 - [4.92]	137 - [5.39]
1525537	1525787	7	144 - [5.67]	156 - [6.14]
1526578	-	8	163 - [6.41]	175 - [6.89]
1526579	-	9	182 - [7.16]	194 - [7.63]
1526580	-	10	201 - [7.91]	213 - [8.38]
1526582	-	12	239 - [9.40]	251 - [9.88]
1526585	-	15	296 - [11.65]	308 - [12.12]
PIEZAS DE REPUESTO				
1525530	Inyector DL 33 (1/8 OD)			
1525780	Inyector DL 33 Push-in ø 4			
1525518	Soporte de fijación			

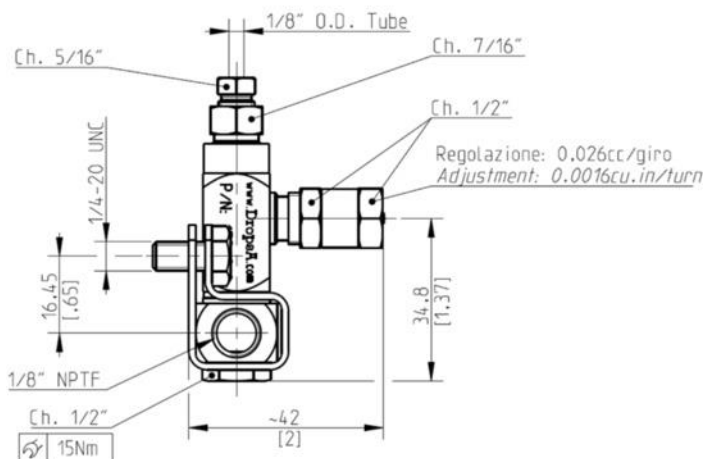




Versión de aceite

LUBRICANTE		CAUDAL		PRESIÓN DE FUNCIONAMIENTO			
Aceite	Grasa	Mín.	Máx.	Mín.	Máx.	Típico	Recarga
Mín. 32 cSt	-	0,026 cm ³ (0.0016 in ³)	0,078 cm ³ (0.005 in ³)	52 bar (760 psi)	69 bar (1000 psi)	59 bar (860 psi)	10 bar (145 psi)

INYECTOR PARA ACEITE			
Código	Salidas	Dimensiones mm [in.]	
		A	B
1526211	1	29 - [1.14]	41 - [1.61]
1526212	2	48 - [1.89]	60 - [2.36]
1526213	3	67 - [2.64]	79 - [3.11]
1526214	4	86 - [3.39]	98 - [3.86]
1526215	5	105 - [4.13]	117 - [4.61]
1526216	6	125 - [4.92]	137 - [5.39]
1526217	7	144 - [5.67]	156 - [6.14]
1526568	8	163 - [6.41]	175 - [6.89]
1526569	9	182 - [7.16]	194 - [7.63]
1526570	10	201 - [7.91]	213 - [8.38]
1526572	12	239 - [9.40]	251 - [9.88]
1526575	15	296 - [11.65]	308 - [12.12]
PIEZAS DE REPUESTO			
1526210	Válvula inyectora		
1525518	Soporte		
1524545	Tornillo de fijación		



Notas:

1. Los inyectores incluyen tuerca de compresión y cono para \varnothing 1/8".
2. Los inyectores tienen juntas de VITON. Compruebe la compatibilidad con el uso de lubricantes sintéticos.
3. Para inyectores con divisores de espiral, se incluyen dos soportes de montaje con los tornillos de cabeza hexagonal de 1/4" 20UNC relativos.
4. Con el cabezal indicador completamente apretado, la salida es de 0,026 cm³ (0.0016 in³).

C2406PS WK 34/22

Los productos Dropsa pueden ser adquiridos en las filiales de Dropsa y en los representantes de venta Dropsa, visite www.dropsa.com/contact o contacte con nosotros en sales@dropsa.com

Información del distribuidor: