



La serie de inyectores DL-32 ha sido diseñada para suministrar lubricante a los puntos de fricción a través de una sola línea de lubricación presurizada.

La línea de productos DL-32 ofrece una variedad de características y son ajustables para obtener caudales específicos para los requisitos de la aplicación o las necesidades del usuario final.

Estos inyectores se suministran con indicadores de nivel visuales incorporados para monitorizar el funcionamiento y garantizar la funcionalidad de la solución de lubricación.

Los inyectores DL-32 están disponibles en diferentes configuraciones: de una a cuatro salidas.

Cada inyector, montado dentro de un dosificador en espiral, se puede inspeccionar o reemplazar fácilmente, sin desmontar toda la unidad o quitar la línea principal, o los accesorios o tuberías secundarios no afectados.



Versión de grasa

LUBRICANTE		CAUDAL		PRESIÓN DE FUNCIONAMIENTO			
Aceite	Grasa	Mín.	Máx.	Mín.	Máx.	Típico	Recarga
-	Máx. NLGI 2	0,02 cm ³ (0.0012 in ³)	0,13 cm ³ (0.008 in ³)	83 bar (1220 psi)	240 bar (3528 psi)	103 bar (1514 psi)	13 bar (205 psi)

INYECTOR PARA GRASA							
Código (versión de acero)	Código (versión de acero push in 1/8")	Código (versión de acero inoxidable AISI 304)	Nº de salidas	Dimensiones mm (pulgadas)			
				A	B	D	F
1524521	1524751	1524921	1	44,5 - (1.75)	31,7 - (1.25)	~50 (~1,96)	~44 (~1,73)
1524522	1524752	1524922	2	63,5 - (2.5)	50,7 - (2)		
1524523	1524753	1524923	3	82,5 - (3.24)	69,7 - (2.74)		
1524524	1524754	1524924	4	101,5 - (4)	88,7 - (3.5)		

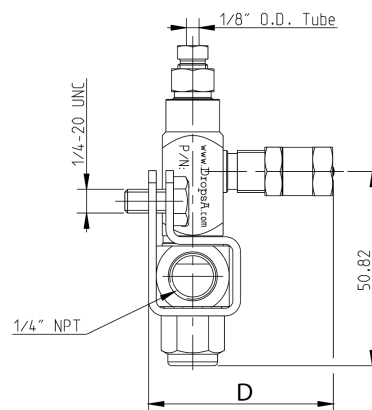
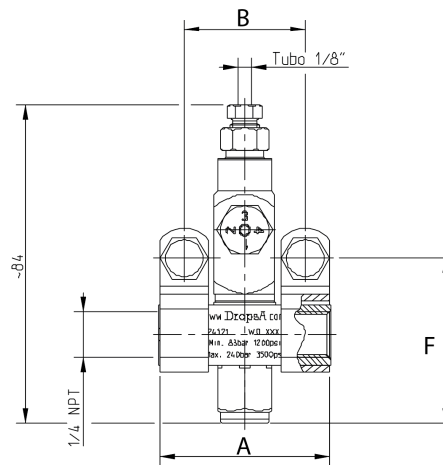
INYECTOR DE REPUESTO	
Versión	Número de pieza
Acero, tubo de compresión 1/8"	1524520
Acero, tubo de empuje 1/8"	1524750
Acero inoxidable, perno cónico 1/8"	1524920



Versión de aceite

LUBRICANTE		CAUDAL		PRESIÓN DE FUNCIONAMIENTO			
Aceite	Grasa	Mín.	Máx.	Mín.	Máx.	Típico	Recarga
Mín. 32 cSt	-	0,02 cm ³ (0,0012 cu.in.)	0,13 cm ³ (0,008 cu.in.)	52 bar (760 psi)	69 bar (1000 psi)	59 bar (860 psi)	10 bar (145 psi)

INYECTOR PARA ACEITE					
Código	Salidas	Dimensiones mm (pulgadas)			
		A	B	D	F
1526221	1	44,5 - (1.75)	31,7 - (1.25)	~49 (~1.92)	~43 (~1.69)
1526222	2	63,5 - (2.5)	50,7 - (2)		
1526223	3	82,5 - (3.24)	69,7 - (2.74)		
1526224	4	101,5 - (4)	88,7 - (3,5)		



Notas:

1. Los inyectores incluyen tuerca de compresión y cono para tubería $\varnothing 1/8''$. Los conectores de salida para la línea de alimentación son opcionales.
2. Los inyectores utilizan juntas NBR (194 °F/90 °C máx.). Compruebe la compatibilidad con lubricantes sintéticos.
3. Los inyectores con divisores en espiral incluyen dos clips de montaje y tornillos, $\varnothing 1/4''$ 20 UNC
4. La salida con tapa indicadora se aprieta a mano a 0,02 cm³ (0.0012 in³).