

DropsA

Lubrication systems specialists

CARTA E LEGNO





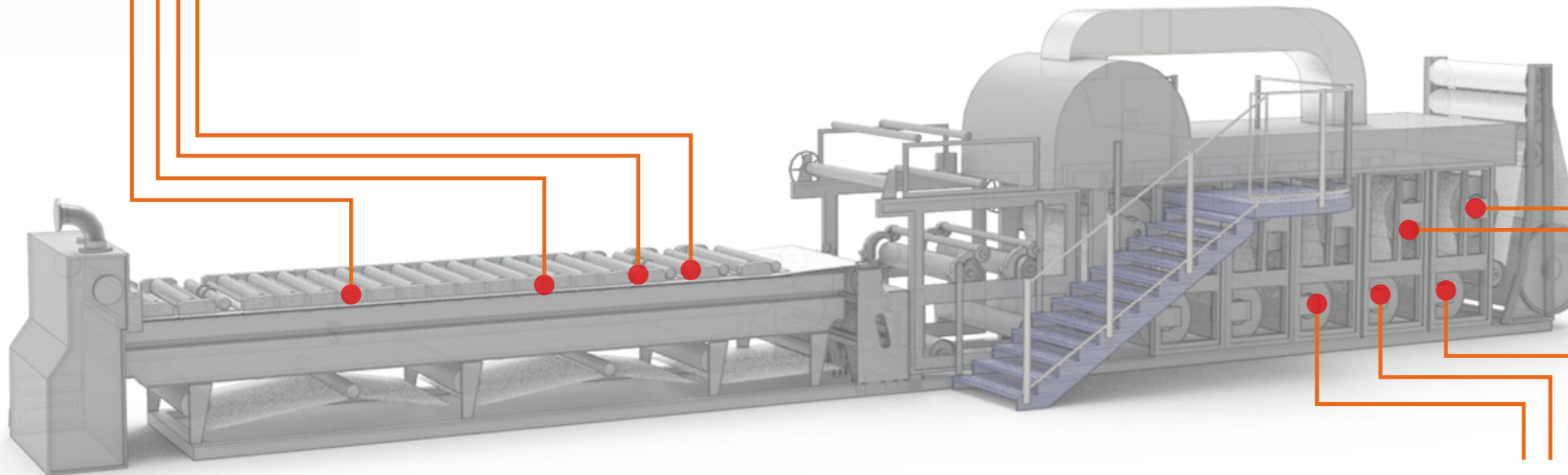
CENTRALE A RICIRCOLO D'OLIO

Il ricircolo di olio prevede un flusso continuo del lubrificante ai punti di lubrificazione, con un controllo sia della quantità che della temperatura del fluido. Un sistema di lubrificazione a ricircolo di olio è veramente efficiente quando la regolazione ed il controllo dell'erogazione di lubrificante per ogni punto di lubrificazione è preciso e puntuale. Quando l'olio attraversa il punto di lubrificazione agisce non solo come lubrificante ma elimina anche il calore del cuscinetto o dell'area lubrificata. Le centrali di lubrificazione a ricircolo di DropsA hanno, oltre al serbatoio di recupero e filtraggio dell'olio, scaldatori, scambiatori di calore, filtri, regolatori e strumenti di misurazione e controllo, studiati e selezionati specificatamente per le esigenze del cliente, dell'impianto e seguendo le normative di riferimento.



FACT CONTROLLER

E' particolarmente indicato per essere usato nella gestione dei misuratori/regolatori di flusso "FLOWMASTER II" di DropsA, impiegati prevalentemente negli impianti per la produzione della carta, o in generale per impianti a ricircolo di medie e grandi dimensioni. La nuova versione del FACT Controller unito al FLOWMASTER II può essere utilizzato in qualsiasi tipo di applicazione che richiede il controllo di portata del lubrificante erogato.



**DOSATORI DOPPIA-LINEA
MONOBLOCCO O MODULARI**

FLOWMASTER II

E' un dispositivo volumetrico di flusso che permette di monitorare costantemente l'avvenuta lubrificazione. Le misurazioni, essendo volumetriche, sono del tutto indipendenti dalla temperatura o viscosità assicurando un controllo accurato senza il bisogno di effettuare calibrature e compensazioni. Il passaggio del liquido all'interno del modulo misuratore muove un "satellite" che descrive orbite fisse. Ogni orbita viene rilevata da un sensore induttivo che trasmette il segnale ad una apparecchiatura di controllo. L'operatore può leggere direttamente sul display dell'apparecchiatura FACT Controller, o sul monitor di un personal computer, i litri di liquido erogati al minuto o il numero dei giri al minuto.



CENTRALE DI LUBRIFICAZIONE

Quando la velocità dei cuscinetti non è elevata e non è necessario il ricircolo di olio, ma solo la corretta lubrificazione dei punti, centrali ad olio possono essere impiegate per portare il lubrificante ai dosatori progressivi o doppia linea e quindi ai punti finali. Le centrali create da DropsA sono personalizzabili al 100% su diversi componenti: il serbatoio (che può essere da 100 litri fino a 2000 litri a seconda dei consumi), i filtri e i gruppi pompanti (che possono essere ridondanti o no), la logica di funzionamento e i tipi di segnali che provengono da strumenti o livelli (digitali, analogici, IOLink etc). Diversi accessori possono inoltre essere aggiunti per rendere il sistema indipendente, come: il pannello elettrico di controllo, i riscaldatori dell'olio, termostati e sensori di pressione per avere un sistema sempre efficiente e sotto controllo.





VALVOLE LINEA SINGOLA, SERIE "01"



Le valvole dosatrici serie "01" sono valvole di dosaggio intermittente o continuo che vengono impiegate per la lubrificazione di meccanismi di grande precisione o per cuscinetti ad alta velocità dove è necessario mantenere un film continuo di olio.



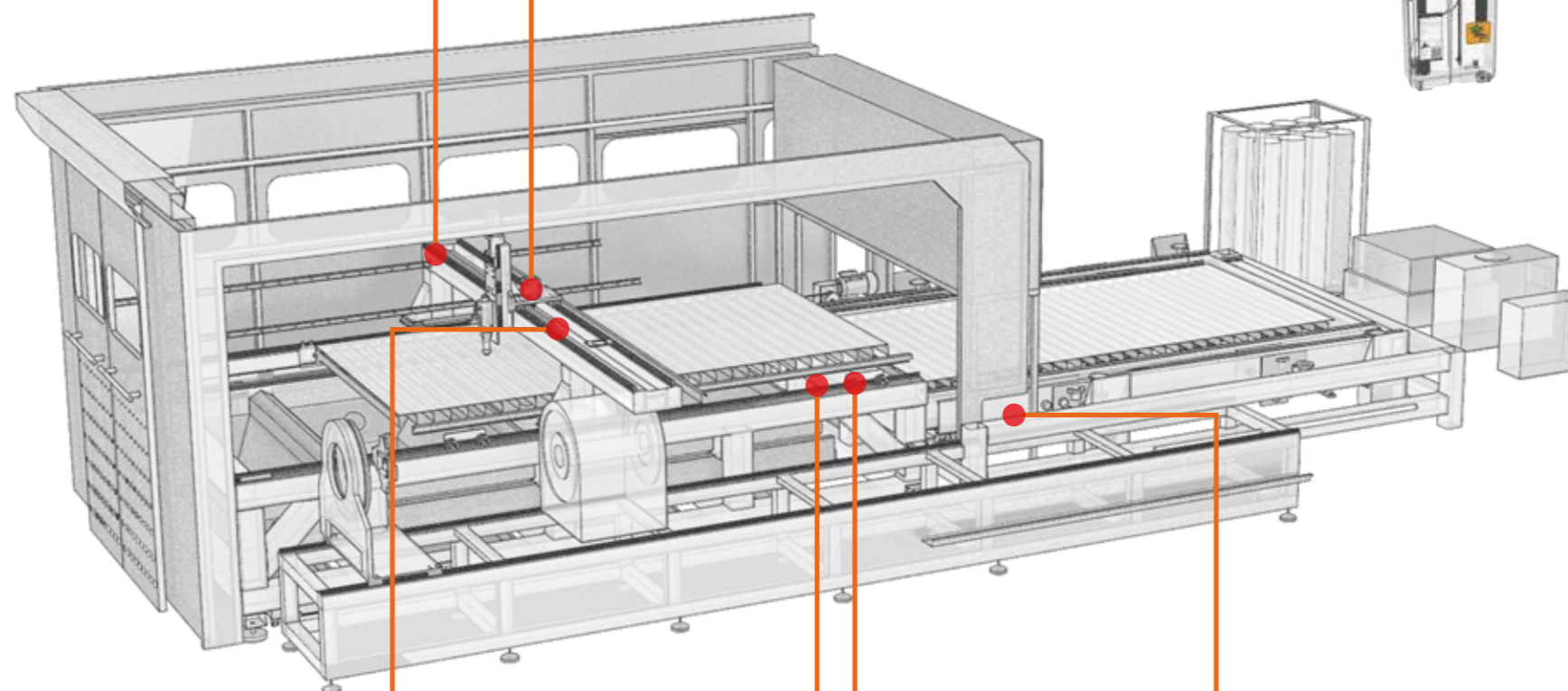
Smart3

Pompa compatta e versatile, la perfetta soluzione per la lubrificazione ad olio o a grasso fluido. Grazie alle 2 possibili versioni, il ciclo di lubrificazione può essere gestito da un PLC esterno (VERSIONE MANUALE) o da un controller integrato (VERSIONE AUTOMATICA).



DragonX

Pompa compatta e versatile che unisce efficienza ed economicità in un'unica e semplice soluzione per sistemi progressivi e iniettori sia per olio sia per grassello NLGI 000. La posizione esterna del blocchetto distributore, all'interno del quale sono concentrate tutte le funzioni di rilascio, permette di eseguire facilmente qualsiasi tipo regolazione e connessione.



DOSATORI SERIE SMO - SMX - Np - NpR +

I dosatori progressivi della serie SMO, SMX, Np, NpR+ sono spesso usati. Ognuna delle famiglie di dosatori modulari DropsA può essere scelta a seconda dei punti da lubrificare e dei consumi. Tutti i dosatori SMO, SMX, Np, NpR+ sono fornibili con sensori contaciclo e di controllo, di tipo ULTRASENSOR, così da garantire massima affidabilità all'impianto e perfetto controllo delle cicliche di lavoro.



LOCOPUMP S3

Pompa pneumatica a effetto semplice generalmente usata in sistemi con dosatori progressivi a linea singola. Questa pompa è disponibile con due serbatoi, da 0.5 ideale per piccoli spazi, e da 2 Kg. Entrambi i serbatoi sono con caricamento a molla, grazie al quale può facilmente erogare grasso NLGI 2. Il serbatoio trasparente permette di tenere sotto controllo la quantità di lubrificante rimanente. Il minimo livello di lubrificante presente è segnalato da un interruttore di controllo della distribuzione dei grassi che consente di dare segnali di allarme a distanza nella macchina su cui è montato. L'alta affidabilità del prodotto è garantita anche dall'utilizzo di acciaio nella costruzione di tutti i componenti di pompaggio.

Lubrificazione automatica: ottimizzazione dei costi e dei tempi di lavoro



L'utilizzo di sistemi di lubrificazione è indispensabile per il corretto funzionamento delle macchine ancor di più quando queste lavorano in condizioni ambientali difficili come quelle della carta e legno. L'installazione di un sistema di lubrificazione automatico consente di ridurre i fermi macchina, controllare il consumo di lubrificante e aumentare la vita di cuscinetti, catene e ingranaggi.

DropsA, grazie alla sua pluriennale esperienza e ad una rete capillare di sedi e rivenditori in tutto il mondo, fornisce soluzioni specifiche per ogni esigenza e segue il cliente dalla definizione del progetto, all'installazione, al supporto post vendita. Le soluzioni proposte per il settore della carta e legno sono applicabili su tutte le varie tipologie di macchine:



CENTRI DI LAVORO
CNC



SEZIONATRICI



PRESSE



CILINDRI ESSICATORI
CARTIERE



GUIDA FELTRO
CARTIERE

Soluzioni di lubrificazione DropsA



Lubrificazione
olio



Lubrificazione
Grasso



Lubrificazione
Aria /Olio



Lubrificazione
Riciccolo Olio



Lubrificazione
Minimale

DropsA

Dal 1946 DropsA produce sistemi e componenti per la lubrificazione centralizzata sviluppando continuamente nuovi prodotti e brevetti che hanno contribuito a rendere più innovativo e competitivo il settore della lubrificazione in tutto il mondo. DropsA offre una vasta gamma di prodotti in grado di massimizzare la profittabilità e la produttività delle vostre macchine, fornendo le ultime tecnologie in termini di sistemi, operatività e componenti. Grazie alle filiali e ai canali di distribuzione specializzati, DropsA fornisce risposte tempestive, supporto e assistenza ai clienti a livello locale e globale garantendo gli stessi alti standard qualitativi in tutto il mondo.



La Produzione DropsA

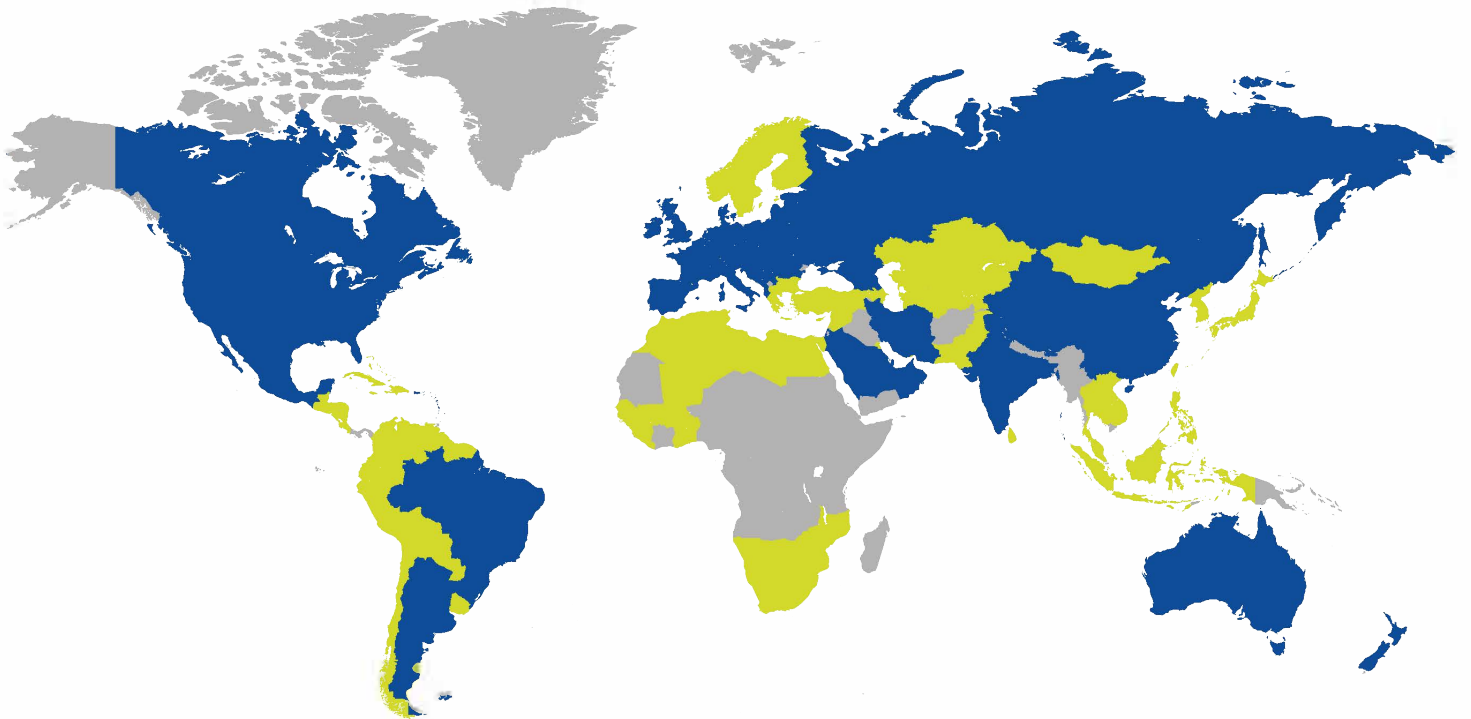
Gli impianti di produzione, di lavorazione e di assemblaggio automatizzato che si trovano nello stabilimento centrale nei pressi di Milano, sono dotati di un avanzato sistema di monitoraggio della qualità e della tracciabilità del prodotto, al fine di garantire sia una lavorazione altamente efficiente sia un assemblaggio del prodotto che rispecchia fedelmente le specifiche tecniche.

Investimenti continui in tutte le aree della progettazione, ingegnerizzazione e produzione dei prodotti assicurano un aumento costante dell'affidabilità dei prodotti stessi.



DropsA

Lubrication systems specialists



@DropsA #LubricationSystems #Solutions #Innovation #Technology