

**CARACTÉRISTIQUE**

- Débit : 120 g /min
- Pression max. de service : 180 Bars
- Lubrifiant : Graisse NLGI 0 ÷ 2
- Pompe à piston commandé par un système bielle-manivelle ;
- Connexion pour ligne de retour sur des systèmes à double ligne ;
- Moteur électrique ;
- Adaptée aux fûts de : 15 – 20 Kg

**LA POMPE ÉLECTRIQUE POUR FÛTS IDÉALE POUR LES SYSTÈMES DE LUBRIFICATION PROGRESSIFS ET À DOUBLE LIGNE**

La **Mini Cannon** a été conçue pour répondre aux besoins d'applications qui nécessitent l'utilisation de pompes pour fûts traditionnels mais dans des environnements qui n'utilisent pas d'air comprimé.

La pompe fonctionne au moyen d'un moteur électrique qui fournit le débit et la pression à des niveaux élevés.

La pompe est déjà dotée d'une ligne de retour qui permet à la graisse de retourner vers le réservoir en interne, à travers le fût. Cette caractéristique, avec l'ajout d'un inverseur, lui permet d'être utilisée pour pomper le lubrifiant dans un système à double ligne.

Ainsi, on évite de devoir raccorder des tuyaux au disque presseur pour créer le retour dans le réservoir.



*La poignée de levage permet une bonne manœuvrabilité de la pompe durant le changement des fûts de graisse.*

**Vip5Controller**

**Système hautes performances conçu pour contrôler la majeure partie des systèmes de lubrification de petites et moyennes dimensions.**

Vip5 Controller peut être utilisé pour construire un système de lubrification progressive en utilisant **Mini Cannon**.

Il permet une configuration facile des paramètres de service, de contrôle et de commande du système.



VIP5 CODE  
1639141

**APPLICATIONS**

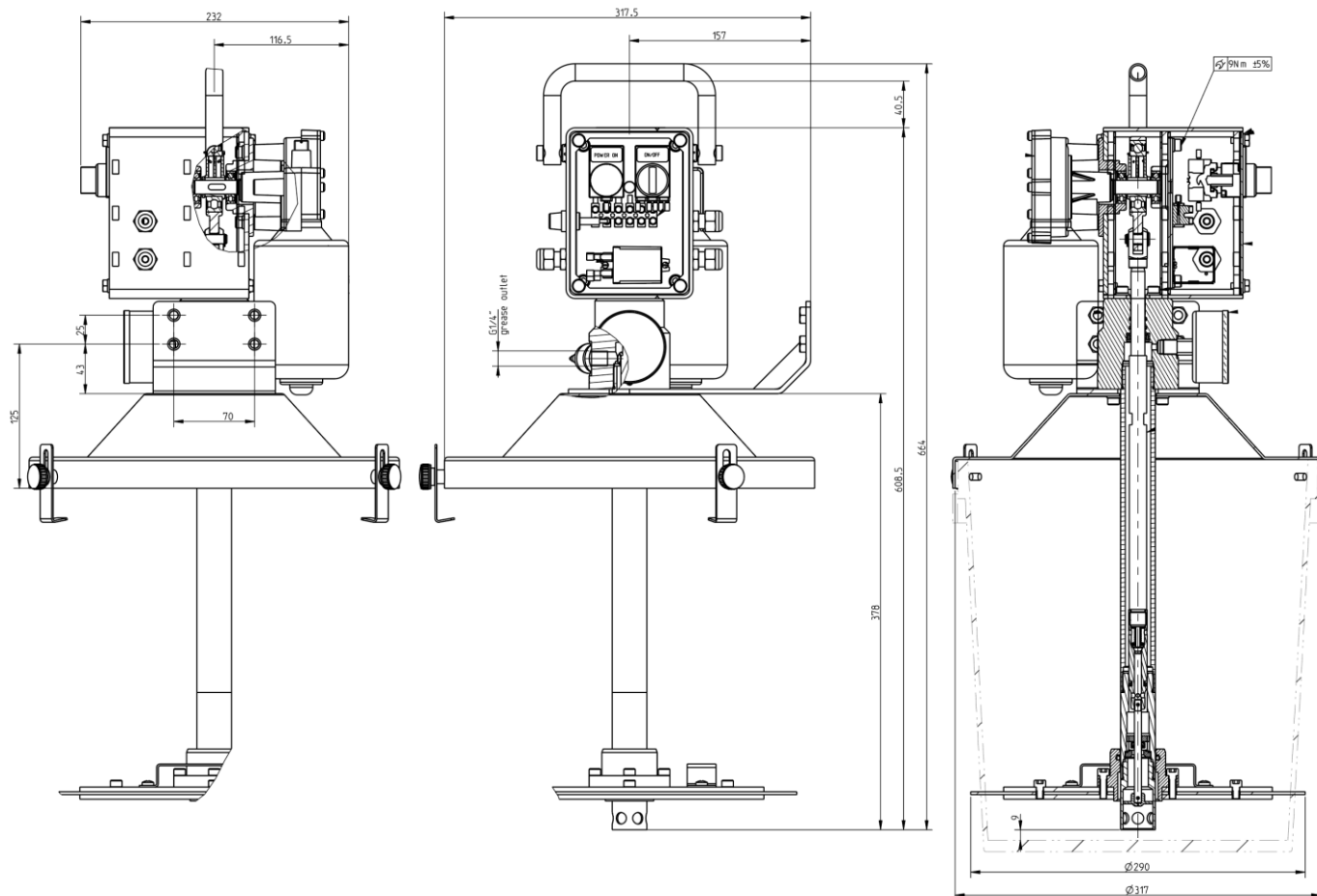
- SYSTEMES PROGRESSIFS ET A LIGNE DOUBLE
- APPLICATIONS OU L'AIR COMPRIME N'EST PAS DISPONIBLE
- APPLICATIONS DE REMPLISSAGE LUBRIFIANT

**INFORMATIONS TECHNIQUES**

CARACTÉRISTIQUES TECHNIQUES GÉNÉRALES	
Capacité fûts	15Kg/20Kg
Viscosité graisse	Max NLGI 2
Débit	120 g/min
Pression maximale	180 bars
Pressostat de pression maximum	Pré-calibré 180 bars
Température de service	-5 ÷ +60
Moteur électrique	24 VDC
Courant maximum	10 A
Degré de protection moteur	IP 54

N.B. : une fois atteinte la pression maximum de 180 bars, au moyen du pressostat de pression maximum, on a l'arrêt de la distribution de graisse en refoulement.

**DIMENSIONS (NON SUR ECHELLE)**



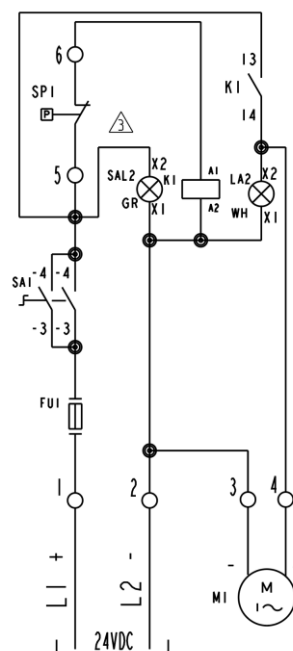
**INFORMATIONS POUR LA COMMANDE**

CODE	DESCRIPTION
0234900	Pompe électrique pour fûts 15/20 Kg – 24V

**PIECES DETACHEES**

CODE	DESCRIPTION
0234928	Couvercle
0234931	Disque presseur
3023120	Poignée

**SCHEMA DE CABLAGE**



Info Distributeur :