



# FILTRE SÉRIE 11132XX

## FILTRE AVEC CORPS EN ACIER POUR PRESSION ÉLEVÉE

Ces filtres sont disponibles avec et sans trous de fixation, et peuvent atteindre une pression maximale de 500 bar. (La pression max correspond à la pression d'étanchéité de l'ensemble).

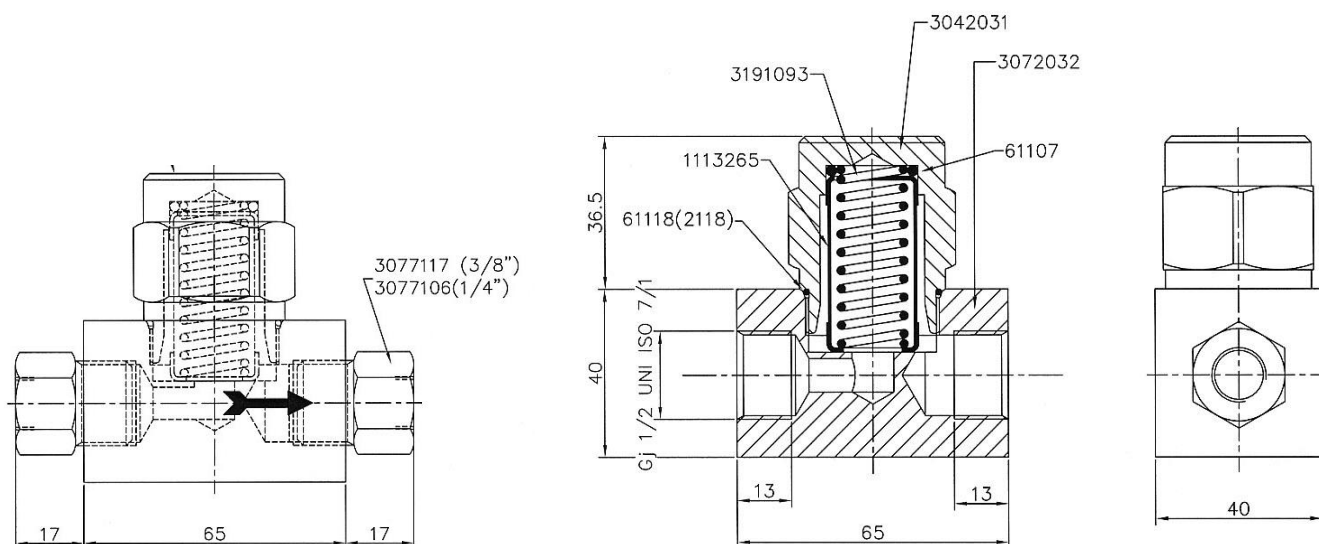
Une différence de pression élevée entre le trou d'entrée et celui de sortie peut provoquer la rupture du filtre.

Il est donc recommandé d'inspecter régulièrement le filtre pour contrôler l'éventuel encrassement.

Lors de l'installation du système de lubrification, il est probable que subsistent des particules étrangères dans les tuyaux.



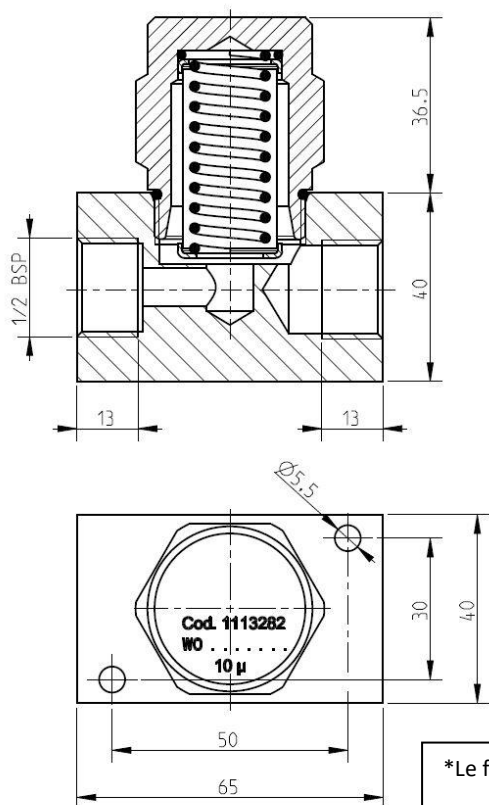
### SANS TROUS DE FIXATION



Degré de filtration	Filetage	Code	Cartouches de rechange
10	1/2 BSP	1113281	1113278
25	1/4 BSP	1113235	
25	3/8 BSP	1113245	1113265
25	1/2 BSP	1113255	
60	1/4 BSP	1113237	
60	3/8 BSP	1113247	1113267
60	1/2 BSP	1113257	
150	1/4 BSP	1113230	
150	3/8 BSP	1113240	1113231
150	1/2 BSP	1113250	
300	1/4 BSP	1113200	
300	3/8 BSP	1113210	1113205
300	1/2 BSP	1113220	

Les diverses références de filetage indiquées sur ce tableau sont des variants obtenues par application d'une réduction sur le filetage 1/2" BSP du corps de base.

## AVEC TROUS DE FIXATION

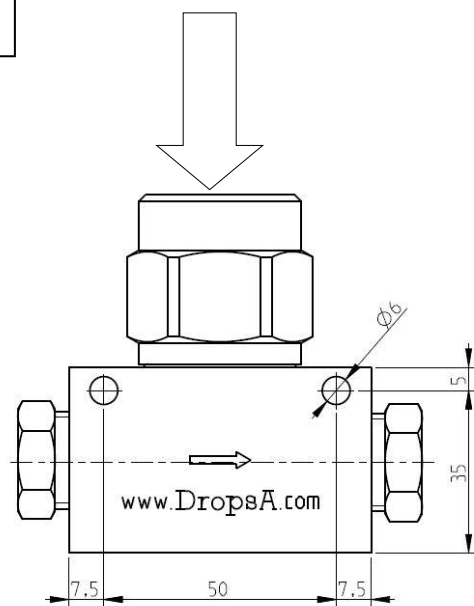


Forage pour les  
filtres :

- 1113264
- 1113277
- 1113280\*
- 1113282
- 1113276

Forage pour les filtres :

- 1113259
- 1113279
- 1113283
- 1113287



\*Le filtre 1113280 possède des trous  
de fixation de  $\varnothing 6,35$

Degré de filtration en $\mu$	Filetage	Code	Cartouches de rechange
5	1/4 BSP	1113287	1113286
10	1/4 NPTF	1113280	1113278
10	1/2 BSP	1113282	1113265
25	1/4 BSP	1113279	1113277
25	1/4 NPTF	1113277	1113219
40	1/4 BSP	1113264	1113268
125	1/4 BSP	1113283	1113231
150	1/4 BSP	1113276	