

## 手推车式气动泵适用于润滑公阀、球阀和闸阀

轮式气动泵适用于润滑旋塞阀、球阀和闸阀。

由于该泵安装在一个小推车上，非常便于搬运。

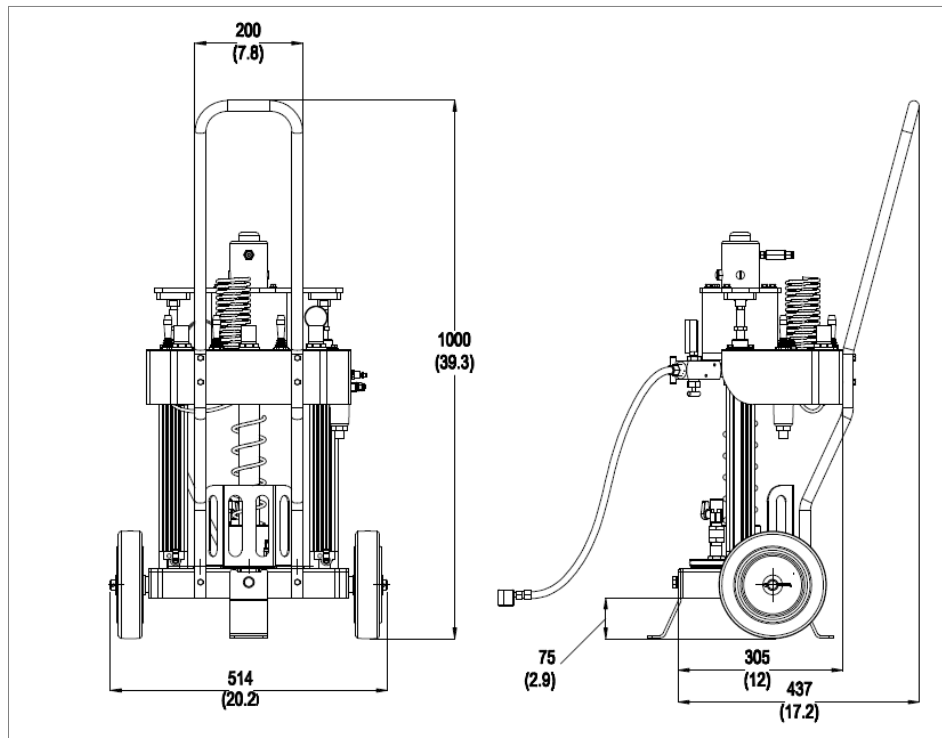
小推车有两种款式，分别可装5kg和25kg的油筒。



### 技术信息

一般性技术特性	
泵元件系统	喷枪式
最大工作压力	700 bar
使用温度	- 5 ÷ + 50 ° C
可用的润滑油	密封剂/干油最大黏度 NLGI3
自由流动6 bar下的流量	400 g*min
压缩比例	100/1

### 外形尺寸 (非比例图纸)



### 订购信息

描述	编码
5kg 轮式泵	0400605
25kg 轮式泵	0400606

经销商信息: