

性能

- 紧凑的外形设计
- 供多线路系统盒和渐进系统使用
- 10个泵元件
- 运行温度 -20 ~ +70 °C
- 油箱
带油芯
400 cc (0.1 gal)
700 cc (0.18 gal)
带压油盘
1.2 l (1.2 gal)
- 运行压力
渐进系统: 280 bar (4061 psi)
多线路系统: 200 bar (2900 psi)
- 12V DC 和 24V DC
- 润滑剂
NLGI 000 - NLGI2
- 预置因特网连接到特罗浦斯的 DRUCS 平台
- 触屏高级控制系统
- 两个通用进口

体积小，大性能

“OMEGA 自动泵”是理想的干油多出口泵，可用于小型和中型的润滑系统。
特罗浦斯的 OMEGA 自动泵可与渐进系统和多线路系统同时使用。

在使用了 8 个泵元件的多线路系统中，可以直接润滑摩擦点，且无需使用分配器！

通过渐进系统的 2 个泵元件，该泵可为多点供油，系统还可通过其他渐进分配器得以扩展。如同所有渐进系统一样，可以通过辅助线路扩展。

OMEGA 自动泵外形十分紧凑，可配备加载型油箱，也可配备预充油芯。

OMEGA 自动泵是所有中小型系统的理想解决方案。

该版本的泵配有管理润滑循环、报警和控制的电子板。



- 适用于安装在建筑机械上的润滑系统，比如挖掘机
- 润滑点较少
- 需要中小型润滑的机床
- 由于尺寸小，适合在小空间内使用
- 可以和多线路与渐进系统合用

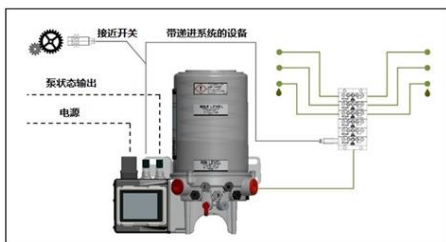
编程示例

带有33/线路压力开关的系统



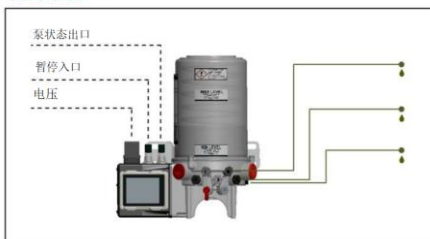
通过该配置，润滑阶段只有一个循环（循环数：1）每6分钟0秒启动一次（间隔时间：6分钟0秒），达到线路压力（应从润滑循环开始起的30秒内完成）时结束循环（循环超时：30秒）。反之，会发出循环报警。

带渐进系



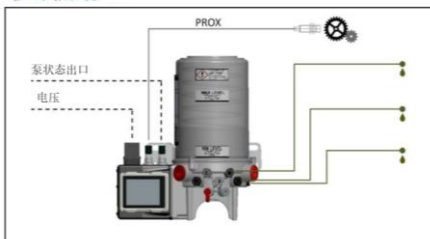
通过该配置，润滑阶段只有一个循环（循环数：1）每2个脉冲信号启动一次（间隔时间：2）到达进口1（进口1：脉冲计数）。进口2脉冲完成0→1→0 (0 1→0→1) 的过渡后就完成了润滑步骤（进口2：SEP/PROX），应从润滑循环开始30秒内完成（循环超时：30秒）。反之，会发出循环报警。

定时系统



通过该配置，润滑阶段有两个循环（循环数：2）每6分钟0秒启动一次（间隔时间：6分钟0秒）。两次润滑循环，每次30秒钟（循环时间：30秒），中间暂停10秒（循环间暂停：10秒）。第二次润滑循环完成时润滑阶段结束（循环数：2）。进口1如果有激活，会使泵进入“暂停”状态（进口1：暂停）。在进口1激活的整个过程中，该状态都使泵暂停运行。进口1禁用后，泵会从之前暂停的点恢复运行。

多线路系统



通过该配置，润滑阶段只有一个循环（循环数：1）每6分钟0秒启动一次（间隔时间：6分钟0秒）或每10次脉冲信号启动一次（间隔脉冲：10）到达进口1（进口1：脉冲计数）。在泵的电机完整转动2圈后，润滑阶段结束（脉冲/循环转数：2）。

应用

- 建筑机械
- 机床
- 土方搬运车
- 中小型润滑系统



技术特性

RPM			20
流量	多线路	cm ³ /min [in ³ /min]	0.005 - 0.01 - 0.015 - 0.025 - 0.05 [0.0003 - 0.0006 - 0.0009 - 0.0015 - 0.003]
	渐进		2.8 - 5.2 [0.17 - 0.31]
	渐进调整		0.4 - 2.8 [0.02 - 0.17]
运行压力	多线路	bar [psi]	200 [2900]
	渐进		280 [4061]
出口数(泵元件)	多线路	数量	8
	渐进		2
输送连接 (泵元件输出)	多线路	类型	G1/8"
	渐进		G1/4"
运行温度			-20 ~ +70 [-4 ~ +158]
油箱容积	压油盘	l [gal US]	1.2 [0.32]
	充油芯		0.7 [0.18]
			0.4 [0.1]
润滑剂			干油 000 - 2

电子板的技术特性

工作电压	VDC	12 - 24
使用温度	° C [° F]	-20 - +70 [-13 - +158]
保存温度	° C [° F]	-30 ÷ +80 [-22 ÷ +194]
硬件特性		限制电机过载 防止电源极性反转 防止电源干扰 (瞬时峰值) 远程警报信号 用簧片控制循环
2 个输入信号 (可自动控制)	PNP - NPN	由同一连接器自供电 传感器电压= 电源电压 - A=1A max
2 个输出信号 (可配置)	PNP - NPN	输出电压= 电源电压 - A= 每个出口 1A max

远程控制

连接



连接

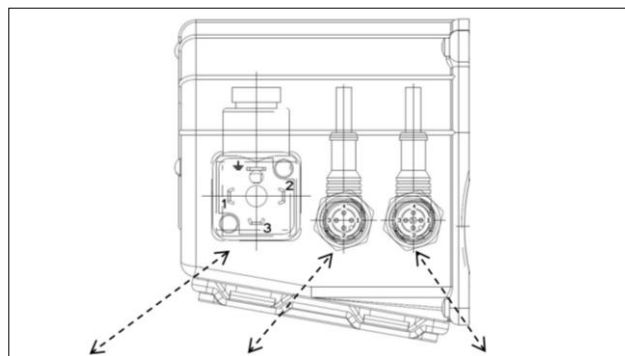


App 管理

或

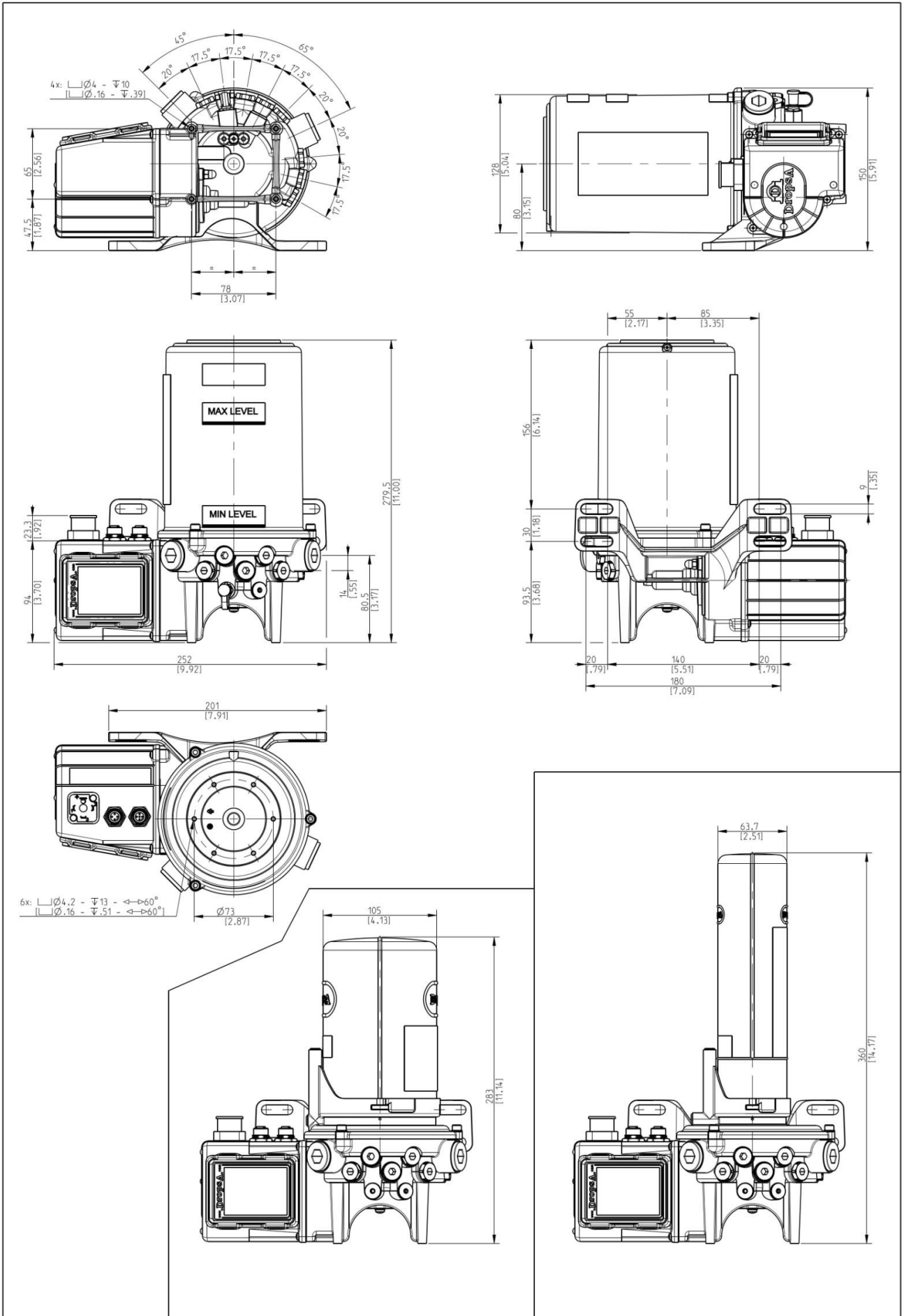


- 直观触摸屏
- 2 个编程级别
- 用蓝牙和 Wi-Fi 远程管理



电源供应		输入信号		输出信号	
1	VDC+	1-棕色	VDC+	1-棕色	VDC+
2	VDC-	2-白色	输入 2	2-白色	输出 2 (最大 1A)
3	未连接	3-蓝色	VDC-	3-蓝色	VDC-
	接地	4-黑色	输入 1	4-黑色	输出 1 (最大 1A)
					5-灰色 黄/绿

尺寸 (不按比例)





订购信息

	油箱	电源电压	编号
OMEGA 泵	带压油盘	12VDC	0888586
		24VDC	0888587
	含 700CC 充油芯*	12VDC	0888590
		24VDC	0888591
	含 400CC 充油芯*	12VDC	0888588
		24VDC	0888589

* 充油芯需单独订购

泵元件	流量	编号
用于渐进系统	2.8 cm ³ /min (带旁通阀) (0.17 in ³ /min)	0888058C
	2.8 cm ³ /min (0.17 in ³ /min)	0888156
	5.2 cm ³ /min (0.31 in ³ /min)	0888391
	0.4 ~ 2.8 cm ³ /min (0.02 ~ 0.17 in ³ /min)	0888555
用于多线路系统	0,005 cm ³ / rev	0888550
	0,01 cm ³ / rev	0888551
	0,015 cm ³ / rev	0888552
	0,025 cm ³ / rev	0888553
	0,05 cm ³ / rev	0888554

配件

	描述	编号
	充油芯 DROPSA BLUE 干油 NLGI 0 - 400cc **	0888573
	充油芯 DROPSA BLUE 干油 NLGI 0 - 700cc **	0888576
	含压力表的外旁路	0888572
	不含压力表的外旁路	0888163
	油箱最大油位传感器套件	3133644

** 第一次加载时，需订购两个充油芯

描述	编号
电线，带 M12 <-> DIN43650(A) 自动排气阀连接器	0039119
连接器 M12 - 90° 4 针凸头，电线 3 m	0039080
连接器 M12 - 90° 5 针凸头，电线 3 m	0039082
连接器 M12 - 待接线的 4 针直凸头	0039171
连接器 M12 - 待接线的 5 针直凸头	0039056
连接器 M12 - 待接线的 4 针 90° 凸头	UE-CVPV038
连接器 M12 - 待接线的 5 针 90° 凸头	UE-CVPV039
连接器 M12 AY 0.3 m 1-凸头（泵侧）至 2-凹头（进口侧）	UE-CVPR031
连接器 DIN 43650 无线缆	0039976
M12 塞子	UE-COPV036

*另行订购

经销商信息: