



A linha de injetores DL-33 foi desenvolvida para fornecer a quantidade exata de lubrificante para pontos de atrito em que é exigida alta pressão.

O design compacto do produto possibilita a instalação em linha de diversos injetores DL-33 dentro de um espaço reduzido e confinado. O fluxo de saída pode ser ajustado externamente, permitindo ao utilizador final regular a quantidade precisa de lubrificante para atender aos requisitos de lubrificação.

Os injetores DL-33 possuem um pino indicador visual incorporado na válvula para verificar a lubrificação adequada e a funcionalidade de todo o sistema. As válvulas são montadas em coletores, disponíveis de 1 a 7 saídas.

Cada injetor DL-33 pode ser facilmente inspecionado, retirado e remontado em seu coletor sem a necessidade de remover quaisquer conexões ou tubos. Adicionalmente, o produto pode ser montado em qualquer orientação. A DropsA pode fornecer também coletores personalizados para cumprir requisitos específicos.

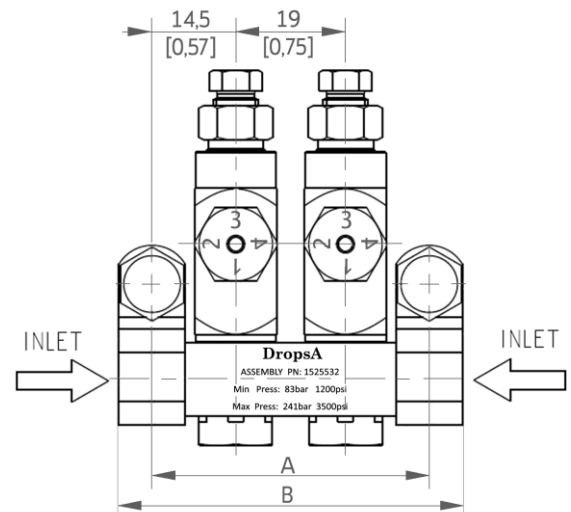


Versão a graxa

LUBRIFICANTE		TAXA DE VAZÃO		PRESSÃO DE TRABALHO			
Óleo	Graxa	Mín.	Máx.	Mín.	Máx.	Típica	Recarga
-	Máx. NLGI 2	0,016 cm ³ (0.001 cu in)	0,049 cm ³ (0.003 cu in)	83 bar (1200 psi)	241 bar (3500 psi)	103 bar (1500 psi)	14 bar (200 psi)

INJETORES PARA GRAXA

n.º da peça (1/8 OD)	n.º da peça (Ø 4 push-in)	Saídas	Dimensões em mm [in]	
			A	B
1525531	1525781	1	29 – [1.14]	41 – [1.61]
1525532	1525782	2	48 – [1.89]	60 – [2.36]
1525533	1525783	3	67 – [2.64]	79 – [3.11]
1525534	1525784	4	86 – [3.39]	98 – [3.86]
1525535	1525785	5	105 – [4.13]	117 – [4.61]
1525536	1525786	6	125 – [4.92]	137 – [5.39]
1525537	1525787	7	144 – [5.67]	156 – [6.14]
1526578	-	8	163 – [6.41]	175 – [6.89]
1526579	-	9	182 – [7.16]	194 – [7.63]
1526580	-	10	201 – [7.91]	213 – [8.38]
1526582	-	12	239 – [9.40]	251 – [9.88]
1526585	-	15	296 – [11.65]	308 – [12.12]
PEÇAS SOBRESSALENTES				
1525530	Injetor DL-33 (1/8 OD)			
1525780	Injetor DL-33 push-in Ø 4			
1525518	Suporte de fixação			

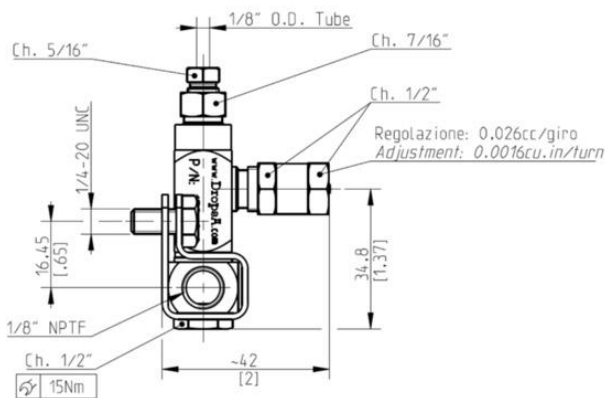




Versão a óleo

LUBRIFICANTE		VAZÃO		PRESSÃO DE TRABALHO			
Óleo	Graxa	Mín.	Máx.	Mín.	Máx.	Típica	Recarga
Mín. 32 cSt	-	0,026 cm ³ (0.0016 cu in)	0,078 cm ³ (0.005 cu in)	52 bar (760 psi)	69 bar (1000 psi)	59 bar (860 psi)	10 bar (145 psi)

INJETORES PARA ÓLEO			
Código	Saídas	Dimensões em mm [in]	
		A	B
1526211	1	29 – [1.14]	41 – [1.61]
1526212	2	48 – [1.89]	60 – [2.36]
1526213	3	67 – [2.64]	79 – [3.11]
1526214	4	86 – [3.39]	98 – [3.86]
1526215	5	105 – [4.13]	117 – [4.61]
1526216	6	125 – [4.92]	137 – [5.39]
1526217	7	144 – [5.67]	156 – [6.14]
1526568	8	163 – [6.41]	175 – [6.89]
1526569	9	182 – [7.16]	194 – [7.63]
1526570	10	201 – [7.91]	213 – [8.38]
1526572	12	239 – [9.40]	251 – [9.88]
1526575	15	296 – [11.65]	308 – [12.12]
PEÇAS SOBRESSALENTES			
1526210	Válvula do injetor		
1525518	Suporte		
1524545	Parafuso de fixação		



Notas:

- Os injetores incluem a porca de compressão e o cone para tubos com \varnothing 1/8".
- Os injetores possuem juntas em VITON. Verifique a compatibilidade com a utilização de lubrificantes sintéticos.
- Para injetores com coletores, são fornecidos dois suportes de montagem com os específicos parafusos de cabeça sextavada 1/4" UNC-20.
- Com a cabeça do indicador completamente apertada, a saída é de 0,026 cm³ (0.0016 cu in).

C2406PP WK 34/22

Os produtos DropsA podem ser adquiridos junto às filiais e representantes comerciais DropsA, visite o site Web www.dropsa.com/contact ou escreva para sales@dropsa.com

Informações sobre o distribuidor: