



CARACTERÍSTICAS

RESERVATÓRIO
PRESSURIZADO SEPARADO

ALIMENTAÇÃO DE AR/
ÓLEO SEPARADA

FLUXO CONSTANTE
MESMO COM VARIAÇÃO
DA PRESSÃO DE ENTRADA E
SAÍDA

ELETRÓVALVULA DE
CONTROLO INDEPENDENTE

A VERSÃO PADRÃO É
ADEQUADA PARA TUBO
ÚNICO OU COAXIAL

AJUSTE DE AR E ÓLEO PARA
CADA ELEMENTO SIMPLES

APLICAÇÕES

FERRAMENTAS DE MÁQUINAS

MÁQUINAS DE DOBRAGEM E
CORTE DE FOLHAS

SIDERURGIA

VANTAGENS

FACILIDADE
DE INSTALAÇÃO NA MÁQUINA

REDUÇÃO DO DESGASTE
DAS FERRAMENTAS

MELHOR ACABAMENTO DE
SUPERFÍCIE NA PEÇA

AUSÊNCIA DE RESÍDUOS DE
LUBRIFICANTE NA PEÇA DE
PROCESSAMENTO
COMPLETO

SEM GOTEJAMENTO NOS
BOCAIS APÓS O
DESLIGAMENTO

ELEVADAS DISTÂNCIAS DE
PULVERIZAÇÃO (ATÉ 300
MM)

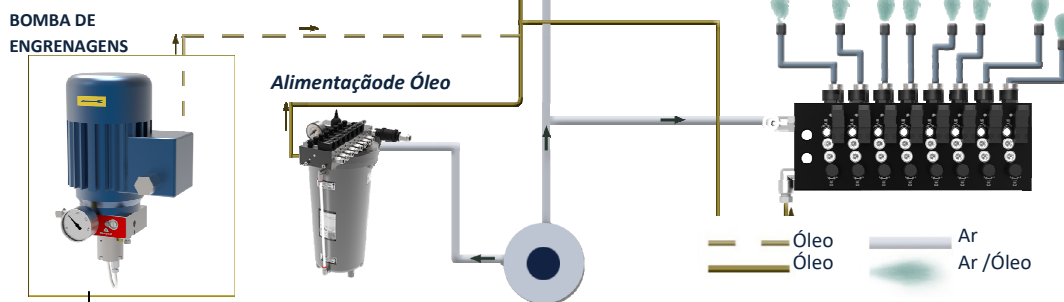
MAIOR SEGURANÇA E
HIGIENE AMBIENTAL NO
LOCAL DE TRABALHO

OS SISTEMAS MQL COM MIQUEL-EXT GARANTIA DE UMA LUBRIFICAÇÃO DE AR/ÓLEO CONTÍNUA E PRECISA

FUNCIONAL, EFICAZ E FÁCIL DE UTILIZAR

Os sistemas modulares Ar/Óleo **MiQueL EXT** (versão com bomba externa) são módulos para a lubrificação mínima centralizada com reservatório pressurizado/bomba separados.

Toda a tecnologia MiQueL é facilmente distribuível junto das suas instalações.

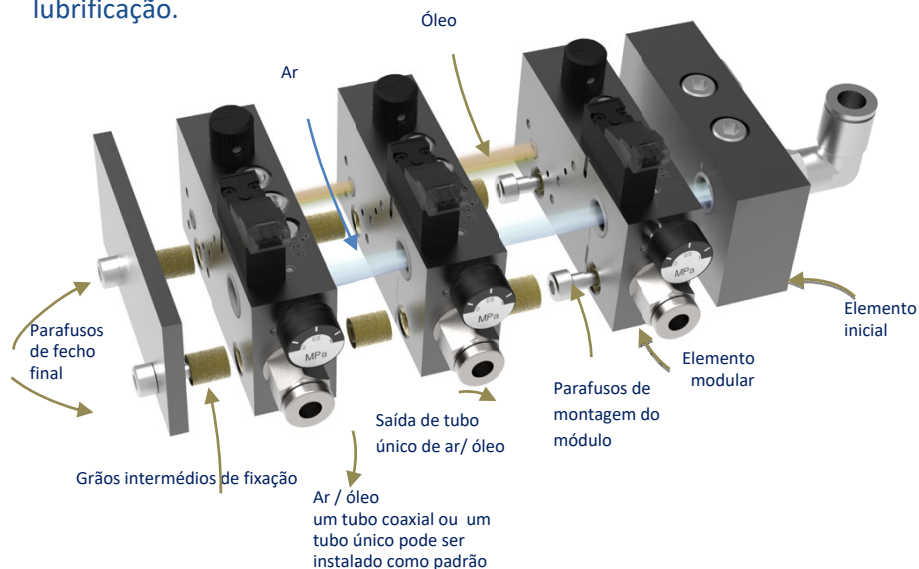


Esta bomba pode alimentar diferentes módulos MiQueL instalados em áreas distantes da única fonte.

Os módulos **MiQueL** podem ser instalados em vários pontos de uma máquina e geridos remotamente.

MiQueL EXT alimentação de Ar/ Óleo aos módulos em separado.

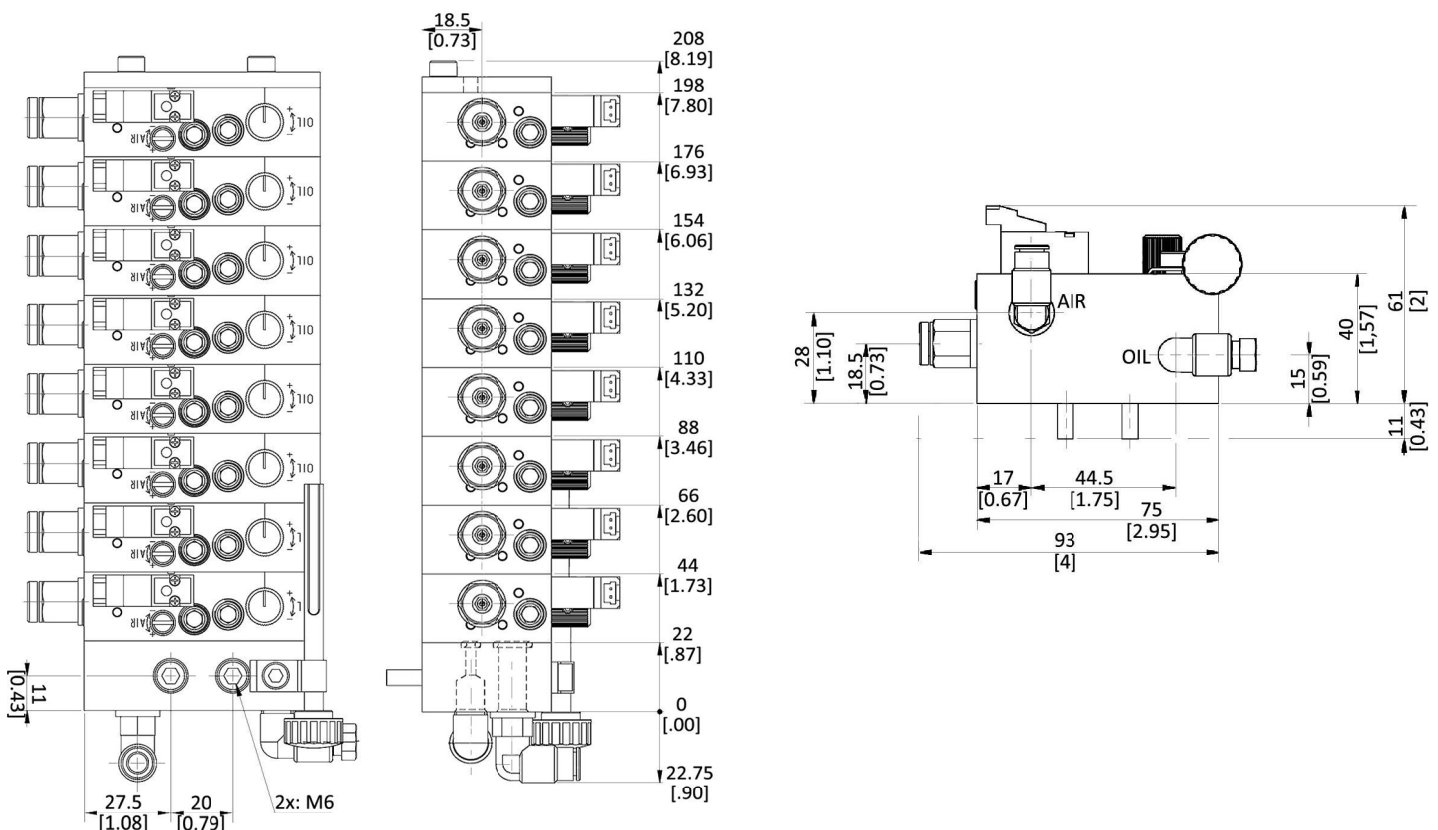
A pressão do óleo deve ser maior que a pressão do ar. A versão PRO equilibra automaticamente a pressão do óleo com base na contrapressão do novo ponto de lubrificação.





| CARATERÍSTICAS TÉCNICAS | | |
|---------------------------------------------------------|--------------------|--------------------------------------------------------------------------------------------|
| Sistema de bombeamento | | Bomba externa |
| Número máximo de módulos | | 8 |
| Pressão de entrada de óleo máx. | | 2,5:1 em relação à pressão de entrada de ar |
| Pressão de entrada de ar | | 4bar ÷ 7bar |
| Consumo máximo de arna saída | | ~50NI/min (por módulo) |
| Tubo de entrada de ar | | Ø8mm * |
| Tubo de entrada de óleo | | Ø6mm |
| Tubo de saída de ar | | Ø6mm |
| Tubo de saída de óleo | | Ø3mm |
| Vazão de óleo por elemento | PRO | 0,1 ÷ 2,7 cc/min (óleo 10cSt) 0 ÷ 1 cc/min (óleo 32cSt) 0 ÷ 0,2 cc/min (óleo 100cSt) |
| | BASE | 0,3 ÷ 8 cc/min (óleo 10cSt) 0,1 ÷ 3 cc/min (óleo 32cSt) 0 ÷ 0,6 cc/min (óleo 100cSt) |
| | CART | (P x 8,16)/V P = pressão de funcionamento em bar V = viscosidade Engler |
| Óleo lubrificante | | 10cSt ÷ 100cSt |
| Grau de proteção de elemento “-L” | padrão | IP 00 |
| | apedido (especial) | IP 65 |
| Alimentação da eletroválvula de elemento “-L” | | 24Vdc |
| Temperatura de funcionamento | | +5°C ÷ +50°C |
| Temperatura de armazenamento | | -10°C ÷ +80°C |
| Humidade relativa máx. sem condensação de funcionamento | | 90% |
| Nível de pressão sonora | | < 70 db (A) |

DIMENSÕES (DESENHOS NÃO À ESCALA)





INFORMAÇÕES PARA ENCOMENDA

| VERSÕES | DESCRIÇÃO | MÓDULO | CÓDIGO |
|------------------------------------------------------|----------------------------------------------------------------------------------------------------------------------------------------------------|--------|---------|
| MiQueL PRO | Sistema de bomba mínima de ar / óleo modular externa com válvula de compensação e seme letroválvula para controlo independente | 1 | 3135581 |
| | | 2 | 3135582 |
| | | 3 | 3135583 |
| | | 4 | 3135584 |
| | | 5 | 3135585 |
| | | 6 | 3135586 |
| | | 7 | 3135587 |
| | | 8 | 3135588 |
| MiQueL PRO - <i>é</i> | Sistema de bomba mínima de ar / óleo modular externa com válvula de compensação come letroválvula para controlo independente | 1 | 3135591 |
| | | 2 | 3135592 |
| | | 3 | 3135593 |
| | | 4 | 3135594 |
| | | 5 | 3135595 |
| | | 6 | 3135596 |
| | | 7 | 3135597 |
| | | 8 | 3135598 |
| MiQueL BASE | Sistema de bomba mínima de ar / óleo modular externa sem válvula de compensação seme letroválvula para controlo independente | 1 | 3135601 |
| | | 2 | 3135602 |
| | | 3 | 3135603 |
| | | 4 | 3135604 |
| | | 5 | 3135605 |
| | | 6 | 3135606 |
| | | 7 | 3135607 |
| | | 8 | 3135608 |
| MiQueL BASE - <i>é</i> | Sistema de bomba mínima de ar / óleo modular externa sem válvula de compensação come letroválvula para controlo independente | 1 | 3135611 |
| | | 2 | 3135612 |
| | | 3 | 3135613 |
| | | 4 | 3135614 |
| | | 5 | 3135615 |
| | | 6 | 3135616 |
| | | 7 | 3135617 |
| | | 8 | 3135618 |
| MiQueL EXT - BASE - <i>é</i> - IP65 | Sistema de bomba mínima de ar / óleo modular externa sem válvula de compensação come letroválvula para controlo independente | 1 | 3135391 |
| | | 2 | 3135392 |
| | | 3 | 3135393 |
| | | 4 | 3135394 |
| | | 5 | 3135395 |
| | | 6 | 3135396 |
| | | 7 | 3135397 |
| | | 8 | 3135398 |
| MiQueL EXT - CART - <i>é</i> | Sistema de bomba mínima de ar / óleo modular externa sem válvula de compensação come letroválvula para controlo independente | 1 | 3135631 |
| | | 2 | 3135632 |
| | | 3 | 3135633 |
| | | 4 | 3135634 |
| | | 5 | 3135635 |
| | | 6 | 3135636 |
| | | 7 | 3135637 |
| | | 8 | 3135638 |



| | | | |
|---------------------------------------------|---------------------------------------------------------------------------------------------------------------------------------------------------------------------|---|---------|
| MiQueL EXT - CART - <i>í</i> - no EV | Sistema de bomba mínima de ar / óleo modular externa sem válvula de compensação e regulação de óleo sem eletroválvula para controlo independente com válvulas | 1 | 3135651 |
| | | 2 | 3135652 |
| | | 3 | 3135653 |
| | | 4 | 3135654 |
| | | 5 | 3135655 |
| | | 6 | 3135656 |
| | | 7 | 3135657 |
| | | 8 | 3135658 |

ACESSÓRIOS E PEÇAS DE REPOSIÇÃO

| CÓDIGO | DESCRIÇÃO | CÓDIGO | DESCRIÇÃO |
|---------|------------------------------------------------------------------|---------|------------------------------------------------|
| 1525446 | Conector de eletroválvula módulo (- <i>í</i>) com cabo de 600mm | 3084672 | Encaixe push-in giratório a 90° com tubo de Ø8 |
| 1525476 | Conector de eletroválvula módulo (- <i>í</i>) com conector M8 | 3084566 | Encaixe push-in giratório a 90° com tubo de Ø6 |
| 3133561 | Reservatório pressurizado por MiQueL EXT – 1lt | 5717232 | Tubo Ø3 para saída de ÓLEO |
| 3133560 | Reservatório pressurizado por MiQueL EXT – 3lt | 5717301 | Tubo Ø6 para saída de AR |
| 3133455 | Bocal coaxial com cone COMPLETO | 3226664 | Óleo MK 150 20 Lt. |
| 3133558 | Bocal de jato coaxial PLANO com 65 ° | 3226665 | Óleo MK 100 25 Lt. |
| 3133564 | Bocal de tubo único com cone CHEIO | 3226666 | Óleo MK de Elevado Rendimento 29 Lt. |
| 3133565 | Bocal de jato único PLANO com 65 ° | 3225465 | Óleo MK de Aço Inoxidável 20 Lt. |
| 1525050 | Bocal de tubo único LAMA com 50 mm | 1525051 | Bocal de tubo único para LAMA 70mm |
| 1525475 | Ferramenta de desmontagem com tubo de Ø3 | | |

RESERVATÓRIO PARA MIQUEL EXT (OPCIONAL)

