



La linea di iniettori DL-33 è stata progettata per fornire lubrificante sui punti di attrito, in situazioni dove è richiesta un'elevata pressione

Il design compatto del prodotto permette di installare molteplici DL33 in spazi ristretti. L'uscita del flusso di lubrificante è regolabile esternamente, il che consente all'utilizzatore finale di regolare la quantità necessaria di lubrificante per soddisfare i requisiti dell'applicazione.

Gli iniettori DL33 hanno un indicatore visivo incorporato per controllarne il funzionamento e la corretta funzionalità del sistema di lubrificazione. Le valvole sono montate all'interno di un ripartitore, e sono disponibili da uno a sette uscite.

Ogni iniettore DL33 montato su ripartitore può essere facilmente sostituito, smontato o ispezionato senza rimuovere l'assieme e senza intervenire su raccorderia e tubazioni. Si possono installare in qualsiasi posizione e possono essere utilizzati con altri tipi di iniettori qualora si renda necessario.

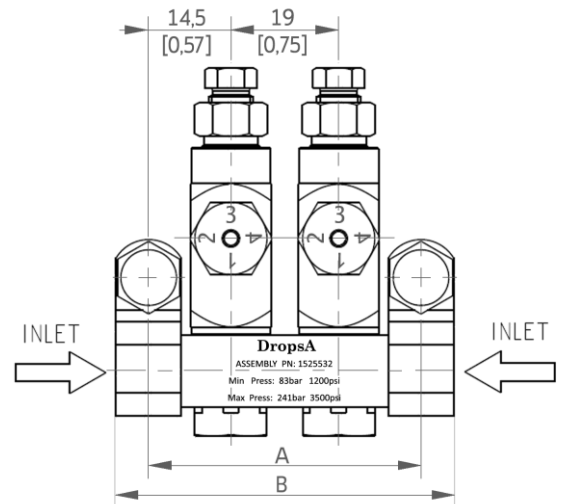
DropsA può inoltre fornire ripartitori customizzati per soddisfare richieste specifiche.



Versione Grasso

LUBRIFICANTE UTILIZZABILE		PORTATA		PRESSIONE OPERATIVA			
olio	grasso	Min	Max	Min	Max	Tipica	Ricarica
-	Max NLGI 2	0,016 cm ³ (0,001 cu.in.)	0,049 cm ³ (0,003 cu.in.)	83 bar (1200 psi)	241 bar (3500 psi)	103 bar (1500 psi)	14 bar (200 psi)

INIETTORE PER GRASSO				
Codice (1/8 OD)	Codice (ø 4push-in)	Uscite	Dimensioni mm [in.]	
			A	B
1525531	1525781	1	29 - [1.14]	41 - [1.61]
1525532	1525782	2	48 - [1.89]	60 - [2.36]
1525533	1525783	3	67 - [2.64]	79 - [3.11]
1525534	1525784	4	86 - [3.39]	98 - [3.86]
1525535	1525785	5	105 - [4.13]	117 - [4.61]
1525536	1525786	6	125 - [4.92]	137 - [5.39]
1525537	1525787	7	144 - [5.67]	156 - [6.14]
1526578	-	8	163 - [6.41]	175 - [6.89]
1526579	-	9	182 - [7.16]	194 - [7.63]
1526580	-	10	201 - [7.91]	213 - [8.38]
1526582	-	12	239 - [9.40]	251 - [9.88]
1526585	-	15	296 - [11.65]	308 - [12.12]
RICAMBI				
1525530	Valvola iniettore (1/8 OD)			
1525780	DL 33-valvola iniettore-push-in ø 4			
1525518	Staffa			

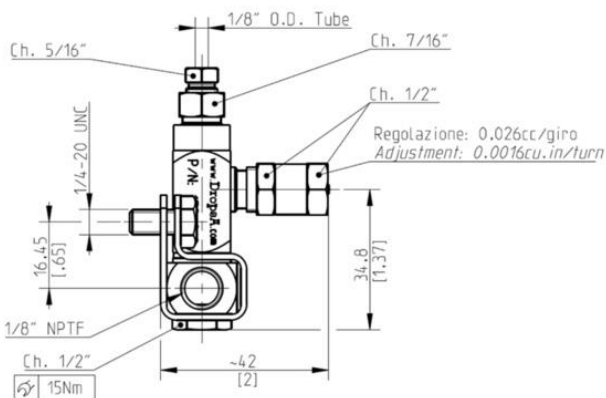




Versione Olio

LUBRIFICANTE UTILIZZABILE		PORTATA		PRESSIONE OPERATIVA			
olio	grasso	Min	Max	Min	Max	tipica	ricarica
Min 32 cSt	-	0,026 cm ³ (0,0016 cu.in.)	0,078 cm ³ (0,005 cu.in.)	52 bar (760 psi)	69 bar (1000 psi)	59 bar (860 psi)	10 bar (145 psi)

INIETTORE PER OLIO			
Codice	Uscite	Dimensioni mm [in.]	
		A	B
1526211	1	29 - [1.14]	41 - [1.61]
1526212	2	48 - [1.89]	60 - [2.36]
1526213	3	67 - [2.64]	79 - [3.11]
1526214	4	86 - [3.39]	98 - [3.86]
1526215	5	105 - [4.13]	117 - [4.61]
1526216	6	125 - [4.92]	137 - [5.39]
1526217	7	144 - [5.67]	156 - [6.14]
1526568	8	163 - [6.41]	175 - [6.89]
1526569	9	182 - [7.16]	194 - [7.63]
1526570	10	201 - [7.91]	213 - [8.38]
1526572	12	239 - [9.40]	251 - [9.88]
1526575	15	296 - [11.65]	308 - [12.12]
RICAMBI			
1526210	Valvola iniettore		
1525518	Staffa		
1524545	Vite di fissaggio		



Note:

1. Gli iniettori includono il dado di compressione e l'anello per il tubo $\varnothing 1/8''$.
2. Gli iniettori hanno guarnizioni in VITON. Controllare la compatibilità con l'utilizzo di lubrificante sintetico.
3. Per gli iniettori con ripartitore sono incluse due staffe di montaggio con relative viti TE 1/4" 20UNC.
4. Con la testata dell'indicatore serrata a mano l'uscita è di 0,016 cm³ (0,001 cu in) a grasso e 0,026 cm³ (0,0016 cu in) ad olio.

C2406PI WK 34/22

I prodotti Dropsa sono acquistabili presso le filiali Dropsa e distributori autorizzati, consulta il sito www.dropsa.com/contact o scrivi a sales@dropsa.com

Info Distributore: