

CARACTÉRISTIQUES

- **PRESSION MAX : 3 BAR**
- **CAPACITÉ DU RÉSERVOIR : 400 CM³ TRANSPARENT**
- **DÉBIT : 15 CM³ PAR COUP**
- **RACCORDS : Rp 1/8" FILETAGE UNI ISO 7/1**
- **FILTRE EN ASPIRATION : 40 MM**
- **LUBRIFIANT : HUILE DE VISCOSITE COMPRISE ENTRE 100 ET 250 cST A LA TEMPERATURE DE TRAVAIL DU FLUIDE.**
- **VALEUR RELATIVE : 90**

APPLICATIONS

- **SYSTEMES DE LUBRIFICATION AVEC DOSEURS SIMPLE LIGNE**

POMPE MANUELLE POUR SYSTEMES DE LUBRIFICATION A HUILE AVEC DOSEUR SERIE 12100

Pompe à piston pour l'alimentation de systèmes de lubrification avec doseurs simple ligne (01). Montée dans une position centrale par rapport aux deux lignes, elle permet d'augmenter la longueur du système. Elle peut être utilisée avec une seule sortie, en fermant l'autre avec un bouchon adapté.

Tirer la poignée de commande vers le haut permet de remplir le cylindre doseur et de charger d'un ressort qui, lorsque la poignée est relâchée vient agir sur le piston qui envoie ainsi le fluide dans les tuyaux de distribution.

VALEUR RELATIVE

La valeur relative définit le nombre de doseurs simple ligne 01 que la pompe peut alimenter en continu, pendant une durée minimale de 5 minutes. Pour les cas de systèmes de lubrification avec doseurs de débit similaire, le nombre total est obtenu en divisant le nombre relatif par la valeur relative du doseur.

Avec des doseurs de débits différents, il faut ajouter les valeurs relatives de chaque doseur, en veillant à ce que le total ne dépasse pas la valeur relative de la pompe.

La valeur relative d'un doseur correspond au nombre de gouttes délivrées en une minute (une goutte = 33 mm³).



NOMBRE DE DOSEURS ALIMENTÉS PAR LA POMPE AVEC VALEUR RELATIVE 90

Code doseur	Valeur relative	Nombre doseurs
00/aa	0,75	120
0/a	1	90
1/b	2	45
2/c	4	22
3/d	8	11
4/e	16	5
5/f	32	2

INSTALLATION

Remplir le réservoir avec du fluide à pomper et actionner de façon répétée la poignée jusqu'à faire sortir le fluide.

ATTENTION : lors de l'installation, afin de faciliter l'amorçage de la pompe, fermer les trous de distribution en phase d'aspiration du fluide.

MAINTENANCE

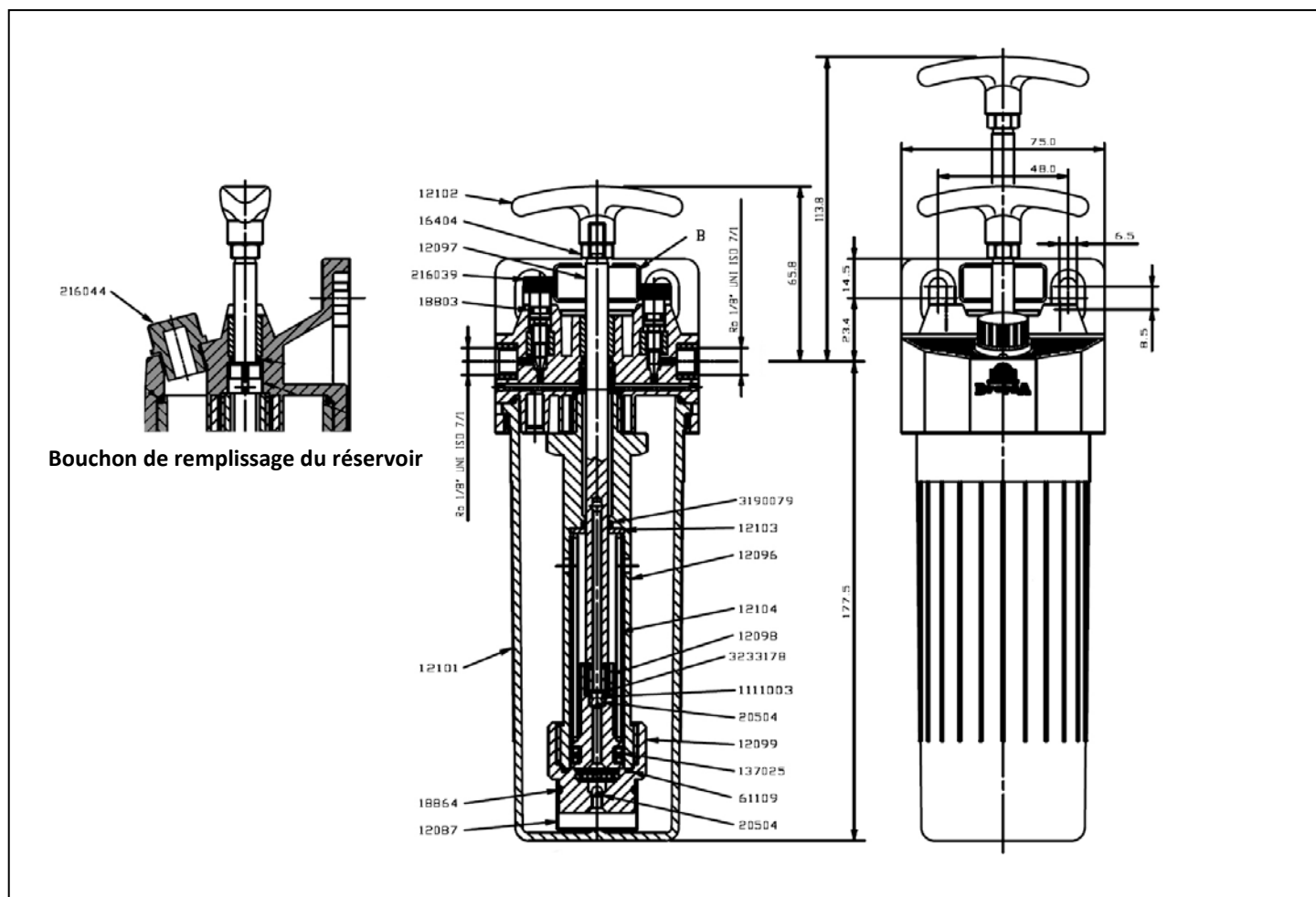
Contrôler régulièrement le filtre pour éviter tout encrassement. Le filtre doit être nettoyé au moins deux fois par an. Si nécessaire, le laver avec du pétrole ou de l'essence. Pour le démontage du filtre, il est nécessaire de retirer le réservoir en le faisant pivoter dans le sens antihoraire (le réservoir est fixé au corps de la pompe via un raccord à baïonnette), et retirer le filtre de son logement.

INFORMATIONS TECHNIQUES

CARACTÉRISTIQUES TECHNIQUES

Pression maximale	3 bar
Capacité réservoir	400 cm ³ (transparent)
Débit	15 cm ³ par coup
Raccords	Rp 1/8" filetage UNI ISO 7/1
Filtre en aspiration	40 µm
Lubrifiants compatibles	huile de viscosité comprise entre 100 et 250 cSt à la température de travail du fluide.
Valeur relative	90

DIMENSIONS



INFORMATIONS POUR LA COMMANDE

DESCRIPTION	CODE
Avec dérivation	0012100
Sans dérivation	0012105