

ХАРАКТЕРИСТИКИ

- МАСЛО И ЖИДКАЯ СМАЗКА;
- РЕЗЕРВУАР: 2л – 3л;
- ПРОГРАММИРУЕМАЯ ЭЛЕКТРОННАЯ ПЛАТА
- ВНЕШНЯЯ КЛЕММНАЯ КОРОБКА

ЭКОНОМИЧНОЕ РЕШЕНИЕ ДЛЯ ЖИДКОЙ СМАЗКИ И СМАЗКИ МАСЛОМ

Компактный и универсальный насос «SMART³ & SIMPLE» был специально разработан для использования в системах смазки простого и эффективного действия.

Панель управления позволяет осуществить быстрые настройки циклов смазки, времени и перерыва.

SMART³ & SIMPLE является идеальным решением для использования в системах смазки серии 01 или с клапанами 33V, производства компании Dropsa.

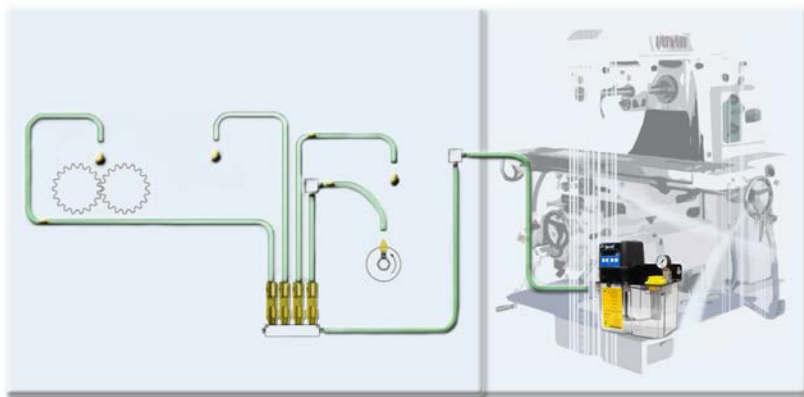


Благодаря режиму "TIMER" и только четырем клавишам, представляется возможным установить **время смазки и время перерыва.**



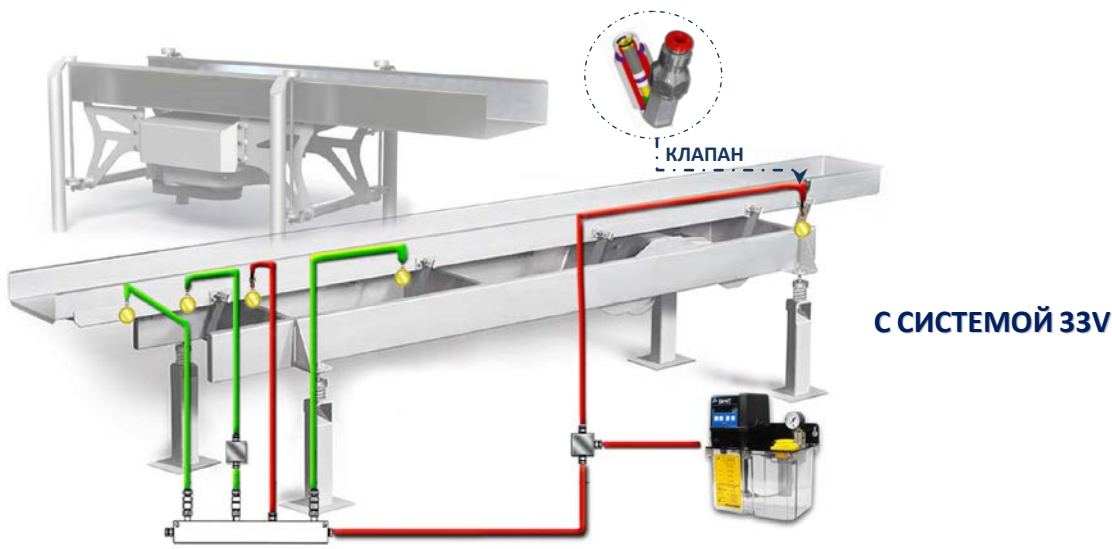
ПРИМЕРЫ ПРИМЕНЕНИЯ

С СИСТЕМОЙ 01



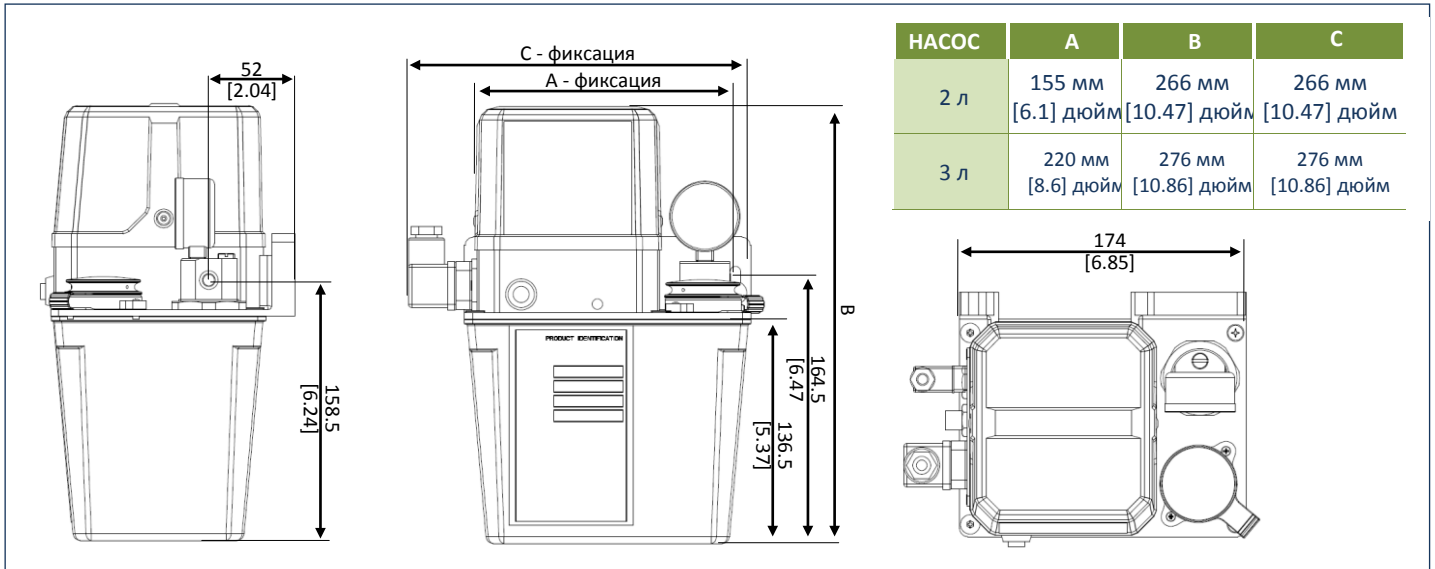
ПРИМЕНЕНИЯ

- Средне-малое оборудование, работающее на масле или жидкой смазке
- Станки;



С СИСТЕМОЙ 33V

ГАБАРИТЫ (ВНЕ МАСШТАБА)



ТЕХНИЧЕСКИЕ ХАРАКТЕРИСТИКИ

Двигатели	110V – 2p– 50/60 Hz 140/175W - (2800/3500 rpm) 230V – 2p– 50 Hz 135 W - (2800 rpm) 230V – 2p– 60 Hz 170 W - (3500 rpm) 24 V CC - 55 W - (2800 rpm)	Сигнальный прибор мин. уровня инфракрасного излучения (масло и полужидкие смазки NLGI 000)	Тип NPN/PNP защищен от короткого замыкания, off в случае низкого уровня
Сигнальный поплавковый прибор мин. уровня (только масло)	С контактом NC при наличии жидкости	Допустимые смазочные материалы	Масло 32 cSt - 320 cSt; Полужидкая смазка макс. NLGI000
Непрерывный уровень звукового давления	< 70 dB(A)	Максимальное время непрерывной работы насоса	1 мин
Производительность	180 куб.см/мин @ 2800 об./мин. 220 куб.см/мин @ 3500 об./мин.	Максимальное рабочее давление	30 бар
Эксплуатационная температура	+ 5 ÷ + 60°C	Рабочая влажность	90 % отн. влажности
Реле давления	10÷20 бар - предустановленный на 18 бар	Температура хранения	-20 ÷ +80 °C
Соединение выхода	G1/8" BSP	Фильтр	Степень фильтрации 1000 мкм
Перепускной клапан (By-pass)	Регулируемый 0÷30 бар – предустановленный на 25 бар	Минимальное время работы в режиме ожидания	5 раз T- on

ИНФОРМАЦИЯ ДЛЯ

SMART³ & SIMPLE

УРОВЕНЬ	СИГНАЛ ТРЕВОГИ	МОЩНОСТЬ	КОД	
			РЕЗЕРВУАР 2 л	РЕЗЕРВУАР 3 л
Оптический	Контакт NC/NC	24Vdc	4012018	4012318
		110Vac-50/60Hz	4012118	4012418
		230Vac-50Hz	4012218	4012518
		230Vac-60Hz	4012618	4012718

ЗАПЧАСТИ		
АРТИКУЛ	ОПИСАНИЕ	КОД
НАСОС	Производительность 180 CC	3099166
	110Vca 50/60Hz однофазный - 140/175W	3301565
ДВИГАТЕЛЬ	230Vca 50Hz однофазный - 135W 2P	3301567
	230Vca 60Hz однофазный - 170W 2P	3301600
	24Vcc	3301582
ДАТЧИК УРОВНЯ	Магнитный	1655763
	Оптический	1639201
ФИЛЬТР	Степень 1000μ	3130466
РЕЗЕРВУАР	2 л	6770102
	3 л	6770033

ЗАПЧАСТИ		
АРТИКУЛ	ОПИСАНИЕ	КОД
Реле давления	NA 10÷20 бар set.18бар	3291048
	NC 10÷20 бар set.18бар	3291035
Манометр	0-100 бар	0020564
ЭЛЕКТРОННАЯ ПЛАТА	110Vca	1639225
	230Vca	1639224
	24Vcc	1639226
Разъем MPM 193-07	Разъем 5 полюса розетка	0039170
	РАЗЪЕМ DIN 43650	Разъем 3 полюса/земля - розетка – выход кабеля PG9

Для инфо: